



جمهوری اسلامی ایران
Islamic Republic of Iran
سازمان ملی استاندارد ایران

Iranian National Standardization Organization



استاندارد ملی ایران

۳۴

تجدید نظر دوم

۱۳۹۴

INSO

34

2nd.Revision

2015

تجهیزات تصفیه هوای ورودی به موتورهای
احتراق داخلی و کمپرسورها (فیلتر) – آزمون
عملکرد

**Inlet air cleaning equipment for internal
combustion engines and compressors-
Performance testing**

ICS: 43.060.020

به نام خدا

آشنایی با سازمان ملی استاندارد ایران

مؤسسه استاندارد و تحقیقات صنعتی ایران به موجب بند یک ماده ۳ قانون اصلاح قوانین و مقررات مؤسسه استاندارد و تحقیقات صنعتی ایران، مصوب بهمن ماه ۱۳۷۱ تنها مرجع رسمی کشور است که وظیفه تعیین، تدوین و نشر استانداردهای ملی (رسمی) ایران را به عهده دارد.

نام موسسه استاندارد و تحقیقات صنعتی ایران به موجب یکصد و پنجاه و دومین جلسه شورای عالی اداری مورخ ۹۰/۶/۲۹ به سازمان ملی استاندارد ایران تغییر و طی نامه شماره ۲۰۶/۳۵۸۳۸ مورخ ۹۰/۷/۲۴ جهت اجرا ابلاغ شده است.

تدوین استاندارد در حوزه های مختلف در کمیسیون های فنی مرکب از کارشناسان سازمان، صاحب نظران مراکز و مؤسسات علمی، پژوهشی، تولیدی و اقتصادی آگاه و مرتبط انجام می شود و کوششی همگام با مصالح ملی و با توجه به شرایط تولیدی، فناوری و تجاری است که از مشارکت آگاهانه و منصفانه صاحبان حق و نفع، شامل تولیدکنندگان، مصرف کنندگان، صادرکنندگان و وارد کنندگان، مراکز علمی و تخصصی، نهادها، سازمان های دولتی و غیر دولتی حاصل می شود. پیش نویس استانداردهای ملی ایران برای نظرخواهی به مراجع ذی نفع و اعضای کمیسیون های فنی مربوط ارسال می شود و پس از دریافت نظرها و پیشنهادهای در کمیته ملی مرتبط با آن رشته طرح و در صورت تصویب به عنوان استاندارد ملی (رسمی) ایران چاپ و منتشر می شود.

پیش نویس استانداردهایی که مؤسسات و سازمان های علاقه مند و ذی صلاح نیز با رعایت ضوابط تعیین شده تهیه می کنند در کمیته ملی طرح و بررسی و در صورت تصویب، به عنوان استاندارد ملی ایران چاپ و منتشر می شود. بدین ترتیب، استانداردهایی ملی تلقی می شوند که براساس مفاد نوشته شده در استاندارد ملی ایران شماره ۵ تدوین و در کمیته ملی استاندارد مربوط که سازمان ملی استاندارد ایران تشکیل می دهد به تصویب رسیده باشد.

سازمان ملی استاندارد ایران از اعضای اصلی سازمان بین المللی استاندارد (ISO)^۱، کمیسیون بین المللی الکتروتکنیک (IEC)^۲ و سازمان بین المللی اندازه شناسی قانونی (OIML)^۳ است و به عنوان تنها رابط^۴ کمیسیون کدکس غذایی (CAC)^۵ در کشور فعالیت می کند. در تدوین استانداردهای ملی ایران ضمن توجه به شرایط کلی و نیازمندی های خاص کشور، از آخرین پیشرفت های علمی، فنی و صنعتی جهان و استانداردهای بین المللی بهره گیری می شود.

سازمان ملی استاندارد ایران می تواند با رعایت موازین پیش بینی شده در قانون، برای حمایت از مصرف کنندگان، حفظ سلامت و ایمنی فردی و عمومی، حصول اطمینان از کیفیت محصولات و ملاحظات زیست محیطی و اقتصادی، اجرای بعضی از استانداردهای ملی ایران را برای محصولات تولیدی داخل کشور و/یا اقلام وارداتی، با تصویب شورای عالی استاندارد، اجباری نماید. سازمان می تواند به منظور حفظ بازارهای بین المللی برای محصولات کشور، اجرای استاندارد کالاهای صادراتی و درجه بندی آن را اجباری نماید. همچنین برای اطمینان بخشیدن به استفاده کنندگان از خدمات سازمان ها و مؤسسات فعال در زمینه مشاوره، آموزش، بازرسی، ممیزی و صدور گواهی سیستم های مدیریت کیفیت و مدیریت زیست محیطی، آزمایشگاه ها و مراکز کالیبراسیون (واسنجی) وسایل سنجش، سازمان ملی استاندارد ایران این گونه سازمان ها و مؤسسات را براساس ضوابط نظام تأیید صلاحیت ایران ارزیابی می کند و در صورت احراز شرایط لازم، گواهینامه تأیید صلاحیت به آن ها اعطا و بر عملکرد آن ها نظارت می کند. ترویج دستگاه بین المللی یکاها، کالیبراسیون (واسنجی) وسایل سنجش، تعیین عیار فلزات گرانبها و انجام تحقیقات کاربردی برای ارتقای سطح استانداردهای ملی ایران از دیگر وظایف این سازمان است.

1- International Organization for Standardization

2 - International Electrotechnical Commission

3- International Organization of Legal Metrology (Organisation Internationale de Metrologie Legale)

4 - Contact point

5 - Codex Alimentarius Commission

کمیسیون فنی تدوین استاندارد

"تجهیزات تصفیه هوای ورودی به موتورهای احتراق داخلی و کمپرسورها(فیلتر)- آزمون عملکرد"

رئیس :

افکار ، امیر

(کارشناس ارشد مهندسی مکانیک)

سمت و / یا نمایندگی

عضو هیئت علمی گروه پژوهشی خودرو و

نیرو محرکه-پژوهشگاه استاندارد

دبیر :

نگهدار جوازانی ، مهدی

(کارشناس مهندسی مکانیک)

رئیس آزمایشگاه مرجع گروه پژوهشی

خودرو و نیرو محرکه-پژوهشگاه استاندارد

اعضاء : (اسامی به ترتیب حروف الفبا)

ارجمندی ، نیما

(کارشناس مهندسی صنایع)

شرکت کرمان موتور

تحریریان ، سالار

(کارشناس مهندسی مکانیک)

کارشناس مسئول اداره کل نظارت بر اجرای

استاندارد

رضائیان ، فرشید

(کارشناس مهندسی مکانیک)

مدیر مهندسی شرکت تولیدی صنعتی فیلتر

سرکان

سنیک ، علی

(کارشناس مهندسی مکانیک)

مدیر تحقیق و توسعه شرکت تولیدی فیلتر

کاج

فقیهی ، محمود

(کارشناس مهندسی صنایع)

معاونت فنی شرکت تولید و صنعتی بهران

فیلتر

ملکی ، علی

کارشناس مسئول گروه پژوهشی خودرو و

نیرومحرکه

فهرست مندرجات

صفحه	عنوان
۵	پیشگفتار
۱	هدف و دامنه کاربرد
۱	مراجع الزامی
۲	اصطلاحات و تعاریف
۶	درستی اندازه‌گیری و شرایط استاندارد
۷	مواد و شرایط آزمون
۹	رویه آزمون برای فیلترهای هوای نوع خشک مورد نظر برای کاربردهای صنعتی
۲۷	رویه آزمون برای کاربردهای صنعتی فیلترهای هوای روغنی
۳۰	پیوست الف (الزامی) تشریح محدودیت، اختلاف فشار و افت فشار یک فیلتر هوا
۵۲	پیوست ب (الزامی) تجهیزات آزمون
۴۳	پیوست پ (اطلاعاتی) برگه گزارش مربوط به آزمون عملکرد تجهیزات فیلتر هوا-کاربرد خودرویی
۴۵	پیوست ت (اطلاعاتی) برگه گزارش مربوط به آزمون عملکرد تجهیزات فیلتر هوا-کاربرد صنعتی
۴۷	پیوست ث (اطلاعاتی) ارائه نتایج - محدودیت/اختلاف فشار فیلتر هوا در برابر جریان
۴۸	پیوست ج (اطلاعاتی) ارائه نتایج - ظرفیت فیلتر هوا
۴۹	پیوست چ (الزامی) تصحیحات جریان هوا و مقاومت فیلتر هوا به شرایط استاندارد

پیش‌گفتار

استاندارد "تجهیزات تصفیه هوای ورودی به موتورهای احتراق داخلی و کمپرسورها(فیلتر)-آزمون عملکرد" نخستین بار در سال ۱۳۶۷ تدوین شد. این استاندارد براساس پیشنهادهای رسیده و بررسی توسط سازمان ملی استاندارد ایران و تأیید کمیسیون‌های مربوط برای دومین بار مورد تجدید نظر قرار گرفت و در هفتصد و پنجاه و ششمین اجلاس کمیته ملی استاندارد خودرو و نیرومحرکه مورخ ۹۴/۳/۱۸ تصویب شد. اینک به استناد بند یک ماده ۳ قانون اصلاح قوانین و مقررات مؤسسه استاندارد و تحقیقات صنعتی ایران مصوب بهمن ماه ۱۳۷۱ به‌عنوان استاندارد ملی ایران منتشر می‌شود.

برای حفظ همگامی و هماهنگی با تحولات و پیشرفت‌های ملی و جهانی در زمینه صنایع، علوم و خدمات، استانداردهای ملی ایران در مواقع لزوم تجدیدنظر خواهد شد و هر پیشنهادی که برای اصلاح و تکمیل این استاندارد ها ارائه شود، هنگام تجدیدنظر در کمیسیون فنی مربوط مورد توجه قرار خواهد گرفت. بنابراین باید همواره از آخرین تجدیدنظر استانداردهای ملی استفاده کرد.

این استاندارد جایگزین استاندارد ملی ایران شماره ۳۴: سال ۱۳۶۷ است و استاندارد ملی ایران شماره ۱۰۸۷۵: سال ۱۳۸۶، تجهیزات صافی هوای ورودی در موتورهای احتراق داخلی و کمپرسورها -آزمون عملکرد، باطل می‌شود.

منابع و مآخذی که برای تهیه این استاندارد مورد استفاده قرار گرفته به شرح زیر است:

- 1-ISO 5011: 2014, Inlet air cleaning equipment for internal combustion engines and compressors- Performance testing
- 2-SAE J726: 1993, Air cleaner test code

تجهیزات تصفیه هوای ورودی به موتورهای احتراق داخلی و کمپرسورها (فیلتر) – آزمون عملکرد

۱ هدف و دامنه کاربرد

هدف از تدوین این استاندارد، تعیین و یکسان سازی رویه‌ها، شرایط، تجهیزات و گزارش عملکرد مربوط به آزمون فیلترهای هوا است که با آن بتوان مستقیماً عملکرد آزمایشگاهی این فیلترها را مقایسه نمود. اساسی‌ترین مشخصات عملکردی مورد نظر عبارتند از: محدودیت جریان هوا یا اختلاف فشار، راندمان جمع آوری غبار، ظرفیت غبار و خروج روغن از فیلترهای هوای روغنی^۱. لذا روش های آزمون بیان شده در این استاندارد در رابطه با اندازه‌گیری این پارامترها خواهند بود. این استاندارد برای فیلترهای هوای مورد استفاده در موتورهای احتراق داخلی و کمپرسورهایی به کار می رود که معمولاً کاربردهای خودرویی و صنعتی دارند.

۲ مراجع الزامی

مدارک الزامی زیر حاوی مقرراتی است که در متن این استاندارد به آن‌ها ارجاع داده شده است. بدین ترتیب آن مقررات جزئی از این استاندارد ملی ایران محسوب می شود. در صورتی که به مدرکی با ذکر تاریخ انتشار ارجاع شده باشد، اصلاحیه‌ها و تجدیدنظرهای بعدی آن مورد نظر این استاندارد ملی ایران نیست. در مورد مدارکی که بدون ذکر تاریخ انتشار به آن‌ها ارجاع داده شده است همواره آخرین تجدید نظر و اصلاحیه‌های بعدی آن‌ها مورد نظر است. استفاده از مراجع زیر برای کاربرد این استاندارد الزامی است:

2-1 ISO 5167-1, Measurement of fluid flow by means of pressure differential devices inserted in circular crosssection conduits running full — Part 1: General principles and requirements

2-2 ISO 12103-1, Road vehicles — Test contaminants for filter evaluation — Part 1: Arizona test dust

۳ اصطلاحات و تعاریف

۱-۳ اصطلاحات، تعاریف، نمادها و واحدها

در این استاندارد اصطلاحات، تعاریف، نمادها و واحدهای زیر کاربرد دارد:

۱-۱-۳

فیلتر هوا

وسیله‌ای است که وظیفه جذب و جداسازی ذرات معلق موجود در هوای تازه ورودی به موتور را بر عهده دارد.

۲-۱-۳

عامل فیلتر (عامل صافی)^۱

بخش قابل تعویض فیلتر هوا می باشد که شامل مواد فیلتر و قاب نگهدارنده سر و ته فیلتر می‌باشد.

۳-۱-۳

عامل ثانویه

عامل فیلتر هوای نصب شده در پایین دست عامل اولیه است که به منظور حفاظت موتور در برابر غبار، در موارد

زیر در نظر گرفته شده است:

الف- وقوع انواع خاصی از خرابی عامل اولیه

ب- وجود غبار در حین تعویض عامل اولیه برای سرویس

۴-۱-۳

واحد تحت آزمون

عامل فیلتر هوای تکی یا مجموعه کامل فیلتر هوا می‌باشد.

۵-۱-۳

فیلتر هوای تک مرحله‌ای

فیلتر هوایی است که دارای فیلتر اولیه جداگانه نمی‌باشد.

۶-۱-۳

فیلتر هوای چند مرحله‌ای

فیلتر هوایی شامل دو یا چند مرحله است که معمولاً مرحله اول آن شامل یک فیلتر اولیه و به دنبال آن یک یا

چند عامل فیلتر قرار می‌گیرد.

۷-۱-۳

فیلتر اولیه

وسیله‌ای است که معمولاً با استفاده از اینرسی یا نیروی گریز از مرکز، نسبت به جذب غبار آزمون، پیش از رسیدن آن به عامل فیلتر اقدام می‌کند.

۸-۱-۳

جریان هوای آزمون

مقدار هوایی است که بر حسب زمان از خروجی فیلتر هوا عبور می‌کند.

یادآوری - دبی هوا بر حسب متر مکعب بر دقیقه، تصحیح شده به شرایط استاندارد می‌باشد.

۹-۱-۳

جریان هوای اسمی

دبی معین شده توسط سازنده و کاربر می‌باشد.

یادآوری - در این استاندارد ممکن است واژه جریان هوای اسمی به جای جریان هوای آزمون استفاده شده باشد.

۱۰-۱-۳

جریان هوای زداینده

مقدار هوای مورد استفاده برای زدودن و جابه‌جایی غبار جمع شده از فیلتر اولیه است.

یادآوری - جریان هوای زداینده بر حسب درصدی از جریان هوای آزمون بیان می‌شود.

۱۱-۱-۳

فشار استاتیک

فشار در یک کانال، در دبی مشاهده شده هوا است که با استفاده از اتصال یک فشار سنج عقربه‌ای به یک سوراخ یا سوراخ‌های تعبیه شده در دیواره کانال، قابل اندازه‌گیری است.

یادآوری - در آزمون‌های مشخص شده در این استاندارد، فشار استاتیک به وسیله مانومتر (معمولاً مانومتر مایع) و به صورت یک اختلاف فشار منفی نسبت به فشار اتمسفر اندازه‌گیری شده که در رابطه به صورت یک مقدار مثبت وارد می‌شود.

۱۲-۱-۳

محدودیت

فشار استاتیکی است که بلافاصله در پایین دست واحد تحت آزمون اندازه‌گیری می‌شود.

۱۳-۱-۳

اختلاف فشار

اختلاف بین فشارهای استاتیکی است که بلافاصله در بالا دست و پایین دست واحد تحت آزمون اندازه‌گیری می‌شوند.

۱۴-۱-۳

افت فشار

افت انرژی ناشی از یک فیلتر هوا در دبی مشاهده شده هوا می‌باشد.

یادآوری ۱- افت فشار بر حسب اختلاف فشار تصحیح شده به ازای هر اختلاف هد دینامیکی در نقاط اندازه‌گیری می‌باشد.

یادآوری ۲- برای کسب اطلاعات بیشتر به پیوست الف مراجعه شود.

۱۵-۱-۳

فیلتر مطلق^۱

فیلتری است که در پایین دست واحد تحت آزمون قرار گرفته و ناخالصی‌های عبوری از این واحد را جذب می‌نماید.

۱۶-۱-۳

راندمان

قابلیت فیلتر هوا یا واحد تحت آزمون در جذب ناخالصی تحت شرایط معین می‌باشد.

۱۷-۱-۳

ظرفیت

مقدار ناخالصی جذب شده توسط واحد تحت آزمون، به‌منظور ایجاد شرایط نهایی معین می‌باشد.

۱۸-۱-۳

خروج روغن

منظور وجود روغن در خروجی فیلتر است.

۱۹-۱-۳

شرایط نهایی آزمون

شرایط مربوط به فیلتر هوا می باشد که وقوع آنها دلالت بر پایان آزمون دارد.

بادآوری-شرایط نهایی آزمون می تواند شامل یکی از نمونه موارد زیر باشد: رسیدن محدودیت یا اختلاف فشار به مقدار معین شده یا مورد توافق، افت راندمان جذب یا برخی دیگر از پارامترهای عملکردی با توجه به مقدار معین شده یا مورد توافق، خروج روغن و پر شدن ظرف غبار

۲۰-۱-۳

فیلتر با کاربرد خودرویی

فیلتر هوایی است که معمولاً برای موتورهای احتراق داخلی خودروهای سواری مورد استفاده قرار می گیرد.

۲۱-۱-۳

فیلتر با کاربرد صنعتی

فیلتر هوایی است که معمولاً برای موتورهای احتراق داخلی کامیون‌های سنگین، تجهیزات ساختمانی و تراکتورهای کشاورزی مورد استفاده قرار می گیرد.

۳-۱۲ نمادها و واحدها

واحدهای به کار رفته زیر مطابق با استاندارد ISO 80000-1 مورد استفاده قرار می گیرند:

واحد	نماد	کمیت
m ³ /min	q _v	دبی حجمی
m/s	v	سرعت
Kg/m ³	ρ	چگالی
Kg/min	q _m	دبی حجمی
Pa	p	فشار
Pa	Δ p _r	محدودیت
Pa	Δ p _d	اختلاف فشار
Pa	Δ P _l	افت فشار
g	m	جرم
° C	T	دما
s	t	زمان

۴ درستی اندازه گیری و شرایط استاندارد

۴-۱ درستی اندازه گیری

دبی هوا را در محدوده $± ۲$ درصد مقدار واقعی اندازه گیری کنید. به استثنای آزمون دبی هوای متغیر که در آن درستی می تواند $± ۲$ درصد حداکثر مقدار دبی چرخه ای عبوری از فیلتر باشد. اختلاف فشار و محدودیت را در محدوده ۲۵ پاسکال نسبت مقدار واقعی اندازه گیری کنید. دما را در محدوده ۰/۵ درجه سلسیوس نسبت به مقدار واقعی اندازه گیری کنید. جرم را تا حدود یک درصد (مگر آن که مقدار خاصی ذکر شده باشد) نسبت به مقدار واقعی اندازه گیری کنید. رطوبت نسبی (RH) ^۱ را در محدوده $± ۲$ درصد RH اندازه گیری کنید. فشار هوا را در محدوده ۳ هکتو پاسکال اندازه گیری کنید. تجهیزات آزمون باید به منظور حصول اطمینان از وجود درستی مورد نیاز، در دوره های زمانی منظم کالیبره شوند.

۴-۲ شرایط استاندارد

تمام اندازه گیری های جریان هوا باید به شرایط استاندارد ۲۰ درجه سلسیوس در ۱۰۱۳ هکتو پاسکال (۱۰۱۳ میلی بار) تصحیح شوند. به پیوست چ مراجعه شود.

1- Relative humidity

به مدت ۹۶ ساعت باشد. صافی فیلتر مطلق باید به گونه‌ای نصب شود که روی پرز دار^۱ آن به طرف بالا دست بوده و در یک نگهدارنده نشت بندی شده قرار داشته باشد که آن را به اندازه کافی حفظ می‌کند. سرعت در سطح نباید از تقریباً ۰٫۸ متر بر ثانیه بیشتر باشد. تا بدین طریق یک پارچگی صافی حفظ شود. به جای آن می‌توان از یک صافی فیلتر بافته نشده با راندمان بیان شده در بند ۵-۳-۲ استفاده کرد. به منظور کاهش خطاهای بعدی ناشی از کاهش الیافها یا مواد، فیلتر مطلق باید به مدت ۱۵ دقیقه و پیش از توزین اولین آزمون، در معرض جریانی حداقل ۱۱۰ درصد جریان اسمی هوای محیط قرار گیرد.

یادآوری - استفاده از یک فیلتر مطلق با یک لایه مکمل موجب حداقل رسانی کاهش الیاف خواهد شد.

۵-۳-۲ صحت‌گذاری راندمان فیلتر مطلق (E_a)

دو فیلتر مطلق را به صورت پشت سر هم قرار دهید. یک آزمون راندمان فیلتر را انجام داده و میزان افزایش جرم هر فیلتر مطلق را مطابق با رویه آزمون بیان شده در بندهای ۶-۴-۳ و ۷-۵-۲ تعیین کنید. (رابطه ۱)

$$E_a = \frac{\Delta m_A}{\Delta m_A + \Delta m_B} \times 100\%$$

که در آن:

E_a : راندمان فیلتر مطلق

Δm_A : افزایش جرم فیلتر مطلق واقع در بالا دست

Δm_B : افزایش جرم فیلتر مطلق واقع در پایین دست

راندمان فیلتر مطلق برای ناخالصی‌های جذب شده در آن باید حداقل ۹۹ درصد باشد.

۵-۴ جرم فیلتر مطلق

فیلتر مطلق باید پس از تثبیت جرم آن، تا تقریب ۰٫۱ گرم، توزین شود. فرایند تثبیت جرم می‌تواند با نگهداری فیلتر در یک کوره دارای سیستم تهویه، در دمای ثابت 5 ± 10.5 درجه سلسیوس انجام گیرد. فیلتر مطلق باید در درون کوره توزین شود. به جای آن می‌توان مطابق بند ۵-۵، فرآیند تهویه هوا را بر روی فیلتر مطلق و برای مدت زمان ۱۵ دقیقه انجام داده و سپس فیلتر را وزن کرد. این رویه را تا تثبیت جرم تکرار کنید.

۵-۵ دما و رطوبت

تمام آزمون‌ها باید در حالتی انجام گیرند که هوا با دمای 5 ± 23 درجه سلسیوس وارد فیلتر هوا می‌شود. آزمون‌ها باید در رطوبت نسبی 15 ± 55 درصد انجام شده و تغییر مجاز در هر مرحله از توزین، در طول هر آزمون انفرادی، $2 \pm$ درصد می‌باشد.

نتایج آزمون یک فیلتر هوا تحت تاثیر رطوبت نسبی هوای عبوری از آن بوده و نتایج حاصل از آزمون های مشابه که نزدیک به دو حد (بالا و پایین) محدوده رطوبت نسبی مجاز انجام شده اند؛ مستقیماً قابل مقایسه نخواهند بود. آزمون ها باید در کوچک ترین محدوده دمایی و رطوبتی ممکن انجام گیرد.

۶ رویه آزمون برای فیلترهای هوای خشک با کاربرد خودرویی

۱-۶ کلیات

آزمون های عملکرد باید بر روی مجموعه فیلتر هوای کامل یا یک عامل فیلتر هوای تکی انجام گیرد. البته انجام آزمون بر روی مجموعه فیلتر هوای کامل، ارجح است. آزمون ها باید شامل یک آزمون محدودیت جریان/اختلاف فشار، یک آزمون راندمان و یک آزمون ظرفیت باشد. به علاوه یک آزمون گسیختگی باید بر روی عامل فیلتر هوا انجام گیرد.

۲-۶ تجهیزات آزمون

۱-۲-۶ برای تعیین مقاومت در برابر جریان هوا، مشخصات جذب غبار و مشخصات گسیختگی در شکل های ب-۱ و ب-۶ تا ب-۱۱ پیوست ب نمونه ای از تجهیزات نشان داده شده اند.

استفاده از یک تغذیه کننده غبار همراه با به کارگیری انژکتور غبار در شکل های ب-۲ و ب-۳، اندازه گیری غبار را در محدوده نرخ های الزامی تخلیه ممکن می سازد. این تغذیه کننده غبار نباید موجب تغییر توزیع اولیه اندازه ذرات ناخالصی شود. فشار تغذیه هوا حداقل باید ۱۰۰ کیلو پاسکال باشد. فشار انژکتور سنگین ISO باید حداقل ۲۸۰ کیلو پاسکال باشد.

تغذیه کننده غبار باید به صورت زیر صحنه گذاری شود:

الف- تغذیه کننده غبار را با مقداری غبار آزمون که از قبل توزین شده، پر کنید.

ب- تغذیه کننده غبار و زمان سنج را هم زمان به کار اندازید.

پ- هر ۵ دقیقه میزان جرم غبار توزین شده را تعیین کنید. این تعیین جرم غبار را به مدت ۳۰ دقیقه ادامه دهید.

ت- تغذیه کننده غبار را تا رسیدن نرخ میانگین تخلیه تا محدوده ۵ درصدی نرخ مطلوب تنظیم کنید. میزان انحراف نرخ تخلیه از مقدار میانگین نباید بیشتر از ۵ درصد باشد.

۲-۲-۶ از یک لوله انتقال غبار بین تغذیه کننده غبار و انژکتور با اندازه مناسب برای حفظ حالت معلق غبار استفاده کنید.

۳-۲-۶ از انژکتور غبار بیان شده در جدول ۱ و نشان داده شده در شکل‌های ب-۲ و ب-۳ استفاده کنید.

جدول ۱- انژکتورهای غبار ISO پیشنهادی (به شکل‌های ب-۲ و ب-۳ مراجعه شود).

نرخ تغذیه غبار (گرم بر دقیقه)	صفر تا ۲۶	۲۶ تا ۴۵	بزرگتر از ۴۵
نوع انژکتور	انژکتور ISO	انژکتور ISO یا انژکتور سنگین ISO	انژکتور سنگین ISO

انژکتورهای ISO به منظور تغذیه غبار با نرخ‌های تا ۴۵ گرم بر دقیقه پیشنهاد شده اند. در صورت نیاز به نرخ‌های تغذیه بیشتر باید بیش از یک انژکتور مورد استفاده قرار گیرد. باید توجه داشت که طراحی تغذیه کننده غبار آزمون به انژکتور می تواند حداکثر نرخ تغذیه غبار را تحت تاثیر قرار دهد. بنابراین پیش از استفاده از تغذیه کننده/انژکتور برای آزمون، حداکثر نرخ تغذیه غبار قابل حصول باید تعیین شود.

نازل‌های انژکتور، در معرض فرسایش طبیعی قرار دارند. این فرسایش ممکن است بر توزیع و تخلیه ناخالصی‌های آزمون اثر گذار باشد. بنابراین پیشنهاد می‌شود که از نازل‌های انژکتور قابل تعویض استفاده شود.

۳-۲-۶ از یک لوله ورودی مطابق با شکل ب-۴ استفاده کنید. انژکتور غبار و لوله ورودی باید به گونه‌ای قرار گیرند که هیچگونه کاهش و افت غبار وجود نداشته باشد.

۳-۲-۵ از یک مانومتر یا سایر وسایل اندازه‌گیری اختلاف فشار که دارای درستی تعیین شده می باشند؛ استفاده کنید.

۳-۲-۶ برای آزمون مجموعه فیلتر هوا، از یک پوسته و تجهیزاتی استفاده کنید که مورد توافق سازنده و کاربر بوده و مطابق شکل ب-۱۱ می باشند. برای آزمون عامل فیلتر هوا، از یک حفاظ و تجهیزاتی استفاده کنید که مطابق با شکل‌های ب-۱ و ب-۵ یا شکل‌های ب-۶ یا ب-۷ می باشند. هنگامی که تجهیزات آزمون مطابق با شکل ب-۶ باشند آنگاه غبار باید به داخل محفظه تغذیه شده و برای حصول اطمینان از این که غبار به دیواره نچسبیده و به طور یکسان توزیع می شود باید از جت هوای فشرده متصل به لوله انعطاف پذیر، در محفظه استفاده کرد تا موجب حرکت غبارهای چسبیده شود.

هنگامی که از هوای فشرده برای به هم زدن و مخلوط کردن غبار استفاده شود، باید به عدم پرتاب غبار به بیرون از محفظه توجه نمود. به منظور حصول اطمینان از عدم پرتاب غبار به بیرون باید بین محفظه و اتمسفر اختلاف فشار منفی برقرار شود.

۳-۲-۷ از یک لوله خروجی مطابق شکل ب-۴ استفاده کنید. سطح مقطع باید همانند خروجی فیلتر هوا باشد. در صورت ایجاد شرایط جریان غیر یکنواخت ناشی از لوله‌های خروجی خاص، ممکن است اقدامات احتیاطی ویژه‌ای مورد نیاز باشد.

۶-۲-۸ از یک سیستم اندازه‌گیری دبی هوا با درستی بیان شده در بند ۴-۱ استفاده کنید. سیستم اندازه‌گیری دبی را صحت‌گذاری کنید. جریان سنج هوا باید دارای طراحی قابل قبول مانند اوریفیس کالیبره شده و مانومتر مطابق با استاندارد ISO 5167-1 باشد. واحد اوریفیس باید به‌طور ماندگار علامت‌گذاری شود تا پس از کالیبراسیون قابل شناسایی باشد. تصحیحات لازم برای تغییرات فشار مطلق و دما در ورودی سنجش‌گر باید انجام گرفته و دبی هوا باید بر حسب متر مکعب بر دقیقه (تصحیح شده به شرایط استاندارد) بیان شود (به بند ۴-۲ مراجعه شود).

۶-۲-۹ از یک سیستم کنترل دبی استفاده کنید که قادر به حفظ دبی نشان داده شده تا حدود یک درصد مقدار انتخاب شده، در شرایط جریان هوای پایدار و متغیر می‌باشد.

۶-۲-۱۰ از یک دمنده/مکنده برای انتقال جریان هوا به درون سیستم استفاده کنید که دارای مشخصات فشار و دبی کافی برای فیلترهای مورد آزمون باشد. نوسان دبی باید به میزانی کم باشد که قابل اندازه‌گیری توسط سیستم اندازه‌گیری دبی نباشد.

۶-۲-۱۱ به‌منظور کاهش اثرات بارهای ساکن و بهبود پایداری نتایج آزمون، وجود اتصال زمین برای تمام دستگاه‌های آزمون الزامی است. همچنین برای سطوح فلزی و غیر فلزی، پوسته، لوله‌های انتقال غبار، انژکتورها و سخت افزارهای مربوطه پیشنهاد می‌شود از اتصال زمین استفاده شود.

۶-۳-۳ آزمون محدودیت و اختلاف فشار

۶-۳-۱ هدف از انجام این آزمون، تعیین محدودیت/اختلاف فشار واحد تحت آزمون در هنگامی می‌باشد که هوا تحت شرایط از پیش تعیین شده از آن عبور می‌کند. محدودیت جریان هوا یا اختلاف فشار با یک عامل فیلتر تمیز یا عامل‌های فیلتر، در ۵ بخش یکسان جریان هوا، بین ۵۰ تا ۱۵۰ درصد جریان هوای اسمی یا با توجه به توافق سازنده و کاربر اندازه‌گیری می‌شود.

۶-۳-۲ واحد تحت آزمون را در دبی هوایی قرار دهید که در آن، این واحد برای مدت زمان ۱۵ دقیقه و تحت شرایط دمایی و رطوبتی بیان شده در بند ۵-۵ مورد آزمون قرار گیرد (تا جرم پایدار تثبیت شود).

۶-۳-۳ میز آزمون را آن گونه که در شکل‌های ب-۸ یا ب-۹ و ب-۱۴ یا ب-۱۵ نشان داده شده، تنظیم کنید. تمام اتصالات را به‌منظور جلوگیری از نشت هوا، نشت بندی کنید. شیرهای فشار را وصل کنید.

۶-۳-۴ محدودیت و اختلاف فشار را در برابر ۵۰، ۷۵، ۱۰۰، ۱۲۵ و ۱۵۰ درصدی جریان هوای اسمی اندازه‌گیری و ثبت کنید. البته این دو مورد را می‌توان با توافق سازنده و کاربر تعیین نمود.

۶-۳-۵ دمای محیط، فشار و رطوبت نسبی را ثبت کنید.

۶-۳-۶ محدودیت و اختلاف فشار ثبت شده را مطابق با پیوست چ، به شرایط استاندارد تصحیح کنید.

۶-۳-۷ برای تعیین افت فشار از رابطه بیان شده در پیوست الف استفاده کنید.

۶-۳-۸ نتایج را آن گونه ترسیم کنید که در پیوست ث (یا به شیوه‌ای معادل) نشان داده شده است.

۴-۶ آزمون راندمان

۴-۶-۱ هدف

هدف از انجام این آزمون، تعیین قابلیت نگه داشتن ناخالصی‌ها توسط واحد تحت آزمون می‌باشد. این آزمون را می‌توان با جریان هوای ثابت یا متغیر و با غبار ریز یا درشت آزمون انجام داد. در صورت تمایل می‌توان آزمون‌های راندمان و آزمون‌های ظرفیت (به بند ۶-۵ مراجعه شود) را به‌طور هم‌زمان انجام داد. تعیین راندمان جریان هوای آزمون ثابت را می‌توان در جریان هوای اسمی یا هر درصدی از آن که مورد توافق سازنده و کاربر باشد، انجام داد. راندمان جریان هوای متغیر را می‌توان با استفاده از چرخه جریان هوای متغیر مطابق بند ۶-۷ تعیین کرد.

۴-۶-۲ انواع

سه نوع آزمون راندمان به‌صورت زیر قابل انجام می‌باشند:

الف- تعیین راندمان طول عمر با رسیدن به شرایط نهایی یعنی؛ اختلاف فشار نهایی حاصل شده باشد.

ب- تعیین راندمان افزایشی هنگامی که به‌عنوان مثال ۱۰، ۲۵ و ۵۰ درصد اختلاف فشار نهایی منهای اختلاف فشار اولیه حاصل شده باشد.

پ- تعیین راندمان اولیه پس از افزودن ۲۰ گرم ناخالصی یا مقدار ناخالصی بر حسب گرم که عدد آن معادل ۶ برابر جریان هوا بر حسب متر مکعب بر دقیقه می‌باشد (هر کدام که بزرگتر است).

۴-۶-۳ رویه آزمون - روش فیلتر مطلق

۴-۶-۳-۱ با توجه به جریان آزمون، نرخ تغذیه غبار آزمون را با استفاده از غلظت غبار برابر یک گرم بر متر مکعب محاسبه کنید. در موارد خاص (به‌عنوان مثال فیلترهای کوچک)، مقدار ۰٫۲۵ یا ۰٫۵ گرم بر متر مکعب نیز مجاز است.

۴-۶-۳-۲ واحد تحت آزمون را مطابق بند ۶-۳-۲ آماده کرده و سپس جرم را اندازه‌گیری و ثبت کنید.

۴-۶-۳-۳ لایه صافی^۱ فیلتر مطلق را مطابق بند ۴-۵ وزن کرده و جرم را قبل از مونتاژ آن در درون پوسته فیلتر مطلق ثبت کنید.

۴-۶-۳-۴ میز آزمون را برای مجموعه‌های فیلتر هوا مطابق شکل پ-۱۱ یا برای عامل‌های فیلتر هوا مطابق شکل‌های ب-۱، ب-۶ یا ب-۷ راه‌اندازی کنید. تمام اتصالات را به‌منظور جلوگیری از نشت هوا، نشت بندی کنید.

۴-۶-۳-۵ دما و رطوبت نسبی را ثبت کنید.

۴-۶-۳-۶ غبار آزمون معین شده در بند ۴-۵-۱ را آماده کرده و مقدار مورد نیاز برای آزمون را در یک ظرف آزمون مناسب وزن کنید. برای آزمون‌های راندمان طول عمر، مقدار غبار لازم باید تقریباً برابر ۱۲۵ درصد ظرفیت برآورده شده واحد تحت آزمون باشد. جرم ظرف و غبار را تا تقریب ۰٫۱ گرم ثبت کنید.

۶-۴-۳-۷ جریان هوا را در میز آزمون برقرار کرده و آن را مطابق با دبی آزمون تثبیت کنید. اختلاف فشار را ثبت کنید.

۶-۴-۳-۸ تغذیه کننده غبار را توسط ظرف غبار بارگذاری کرده و نرخ تغذیه را به منظور تزریق غبار مطابق با غلظت تعیین شده در بند ۶-۴-۳-۱ تنظیم کنید. در طول آزمون و در صورت نیاز مجدداً تغذیه کننده غبار را توسط ظرف غبار پر کنید.

۶-۴-۳-۹ در دوره‌های زمانی معین (حداقل پنج نقطه پیشنهاد می‌شود)، اختلاف فشار را در جریان آزمون و زمان طی شده آزمون را ثبت کنید.

۶-۴-۳-۱۰ آزمون را تا زمان رسیدن به شرایط نهایی تعیین شده ادامه دهید.

۶-۴-۳-۱۱ دما و رطوبت نسبی را ثبت کنید.

۶-۴-۳-۱۲ غبار موجود بر روی سطوح خارجی مجموعه فیلتر یا هرگونه غبار موجود در محفظه/کانال آزمون، موجود بر روی بخش ورودی عامل آزمون، همراه با هرگونه غبار باقی مانده در تغذیه کننده غبار را به دقت جمع آوری کرده و به ظرف غبار از پیش وزن شده منتقل کنید.

۶-۴-۳-۱۳ ظرف غبار را مجدداً وزن کرده و جرم به دست آمده را از جرم ثبت شده در بند ۶-۴-۳-۶ کم کنید. اختلاف به دست آمده همان جرم غبار تغذیه شده به واحد تحت آزمون خواهد بود.

۶-۴-۳-۱۴ واحد تحت آزمون را به دقت و بدون از دست دادن هرگونه غباری جابه‌جا کنید. هرگونه شواهد دال بر نشستی یا شرایط غیر معمول را یادداشت کنید. واحد تحت آزمون را بر حسب گرم تا حدود یک درصد مقدار واقعی وزن کنید. افزایش جرم واحد تحت آزمون برابر این جرم منهای جرم تعیین شده در بند ۶-۴-۳-۲ خواهد بود. در آزمون راندمان طول عمر (به ردیف الف بند ۶-۴-۲ مراجعه شود) این افزایش جرم برابر ظرفیت واحد تحت آزمون خواهد بود.

۶-۴-۳-۱۵ هرگونه غبار مشاهده شده بر روی بخش پایین دست واحد آزمون را به سمت فیلتر مطلق جارو و با برس تمیز کنید. فیلتر مطلق را به دقت جابه‌جا کنید. مراحل مذکور بند ۶-۴-۳-۳ را تکرار کرده و اختلاف جرم را تعیین کنید. این اختلاف برابر افزایش در جرم فیلتر مطلق می باشد.

۶-۴-۳-۱۶ توازن ماده (B) غبار آزمون را محاسبه کنید. آزمون زمانی معتبر خواهد بود که این مقدار در محدوده ۰٫۹۸ تا ۱٫۰۲ باشد:

(رابطه ۲)

$$B = \frac{\Delta m_F + \Delta m_U}{m_D}$$

که در آن:

Δm_F : افزایش جرم فیلتر مطلق

Δm_U : افزایش جرم واحد تحت آزمون

m_D : جرم کل غبار تغذیه شده

۱۷-۳-۴-۶ راندمان (E) را با استفاده از رابطه زیر محاسبه کنید:
(رابطه ۳)

$$E = \frac{\Delta m_u}{\Delta m_u + \Delta m_F} \times 100 \%$$

که در آن نمادها همانند رابطه ۲ می‌باشد.

۴-۴-۶ رویه آزمون - روش توزین مستقیم

در جایی که بتوان رطوبت را در محدوده ± 1 درصدی کنترل کرده و درستی افزایش جرم فیلتر را در محدوده ۰/۱ درصدی تعیین نمود؛ می‌توان از روش توزین مستقیم برای تعیین راندمان تجمعی استفاده کرد. هنگامی که یک ترازوی دقیق و بزرگ مناسب در دسترس باشد؛ آنگاه استفاده از روش توزین مستقیم برای ارزیابی عملکرد واحد تحت آزمون مجاز خواهد بود. در چنین مواردی، فیلتر هوای تحت آزمون باید مطابق رویه بند ۳-۴-۶ و با حذف فرآیندهای بیان شده در بندهای ۳-۳-۴-۶، ۱۵-۳-۴-۶، ۱۶-۳-۴-۶ و ۱۷-۳-۴-۶ تحت آزمون قرار گیرد. راندمان (E) را به صورت زیر محاسبه کنید:

(رابطه ۴)

$$E = \frac{\Delta m_u}{m_D} \times 100 \%$$

که در آن نمادها همانند رابطه ۲ می‌باشد.

گزارش آزمون باید نشانگر روش تعیین راندمان مورد استفاده باشد.

۵-۶ آزمون ظرفیت

۱-۵-۶ هدف از انجام این آزمون، تعیین جرم کل به دست آمده از واحد تحت آزمون در شرایط نهایی می‌باشد. این آزمون را می‌توان با جریان هوای ثابت یا متغیر و با استفاده از غبار ریز یا درشت آزمون انجام داد. در صورت تمایل می‌توان تعیین ظرفیت و آزمون راندمان (به بند ۴-۶ مراجعه شود.) را به طور هم زمان انجام داد. ۲-۵-۶ واحد تحت آزمون را مطابق بند ۲-۳-۶ آماده کنید. آن گونه که در بند ۳-۴-۶ یا ۴-۴-۶ بیان شده، آزمون را انجام دهید.

۳-۵-۶ با فرض وجود نسبت ثابتی از زمان طی شده برحسب تغذیه غبار، داده‌ها را ثبت کرده و منحنی محدودیت در برابر جرم به دست آمده را ترسیم کنید. در مورد داده‌های مربوط به محدودیت و دوره‌های زمانی به بند ۹-۳-۴-۶ مراجعه شود.

مقادیر جرم به دست آمده را به صورت زیر تعیین کنید:
(رابطه ۵)

$$\Delta m_t = \frac{t_1}{t_T} \times \Delta m_{UT}$$

که در آن:

Δm_t : افزایش جرم در انتهای هر دوره زمانی

t_1 : زمان کل در انتهای دوره

t_T : زمان کل در انتهای آزمون

Δm_{UT} : افزایش جرم کل واحد تحت آزمون در انتهای آزمون

۴-۵-۶ در مورد شرایط نهایی ناشی از محدودیت، این شرایط شامل محدودیت اضافه شده ناشی از مخلوط کننده غبار و حفاظ آزمون نمی شود.

۶-۶ آزمون گسیختگی عامل فیلتر

۱-۶-۶ هدف از انجام این آزمون، تعیین قابلیت عامل فیلتر هوا از نظر مقاومت در برابر اختلاف فشار معین و/یا تعیین اختلاف فشاری است که در آن گسیختگی عامل فیلتر اتفاق می افتد.

۲-۶-۶ میز آزمون را به منظور انجام آزمون ظرفیت غبار اولیه مطابق با شکل های ب-۱، ب-۶، ب-۷ یا ب-۱۱ راه اندازی کنید. برای انجام این آزمون می توان از عامل آزمون شده در آزمون های ظرفیت یا راندمان یا از یک عامل جدید استفاده کرد.

۳-۶-۶ جریان هوای عبوری از میز آزمون را افزایش داده و در صورت لزوم غبار را به میزان دلخواه تا رسیدن به اختلاف فشار معین یا بروز نشان گسیختگی عامل، یعنی؛ کاهش اختلاف فشار یا افزایش جریان هوا، تغذیه کنید. ۴-۶-۶ حداکثر اختلاف فشار به دست آمده، علت پایان آزمون و شرایط عامل پس از آزمون را ثبت کنید.

۷-۶ آزمون جریان هوای متغیر

۱-۷-۶ به جای آزمون جریان هوای ثابت می توان آزمون جریان هوای متغیر را با استفاده از چرخه جریان هوای متغیر انجام داد؛ مشابه با آن چه که در شکل ۱ نشان داده شده است.

۲-۷-۶ در مورد فیلترهای هوای روغنی و فیلترهای هوای بزرگ (به عنوان مثال با دبی بزرگتر از ۵ متر مکعب بر دقیقه) ممکن است مدت زمان هر بخش جریان جزئی به جای یک دقیقه، ۵ دقیقه باشد.

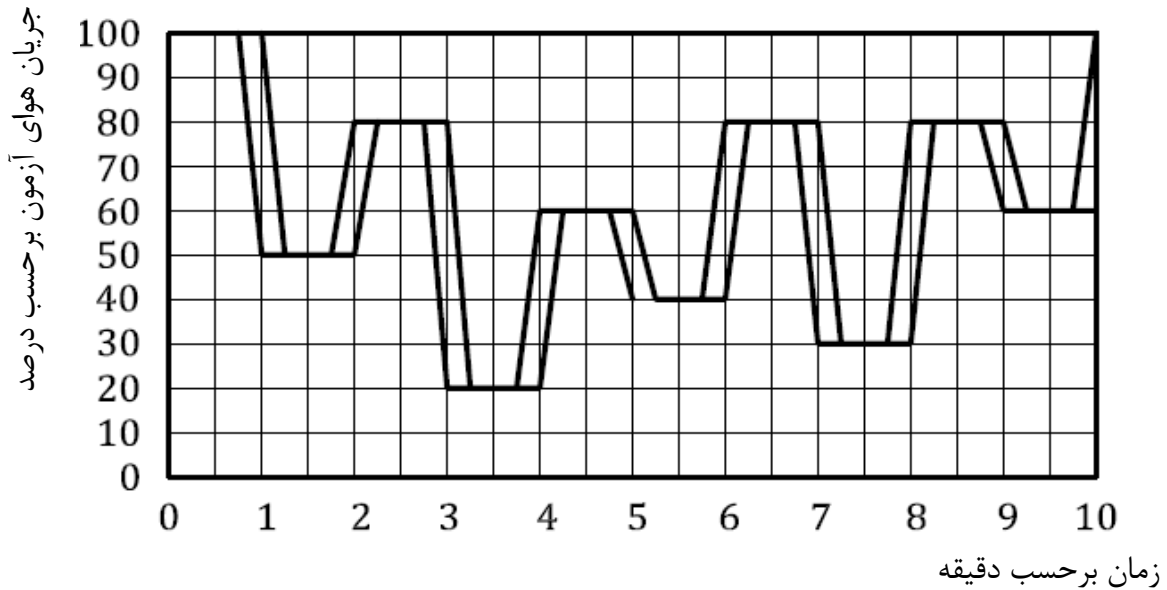
۳-۷-۶ براساس میانگین جریان آزمون برای هر چرخه مورد استفاده، نرخ تغذیه غبار را آن گونه که در بند ۱-۳-۴-۶ بیان شده محاسبه کنید. نرخ تغذیه غبار باید ثابت باقی بماند.

۴-۷-۶ تمام افت اختلاف فشارها باید در حداکثر جریان تعیین شوند.

۵-۷-۶ آزمون ها را با استفاده از جریان هوای متغیر به جای جریان هوای ثابت البته با تغییرات زیر انجام دهید:

- پس از پایان هر چرخه، اختلاف فشار باید در حداکثر جریان تعیین شود.

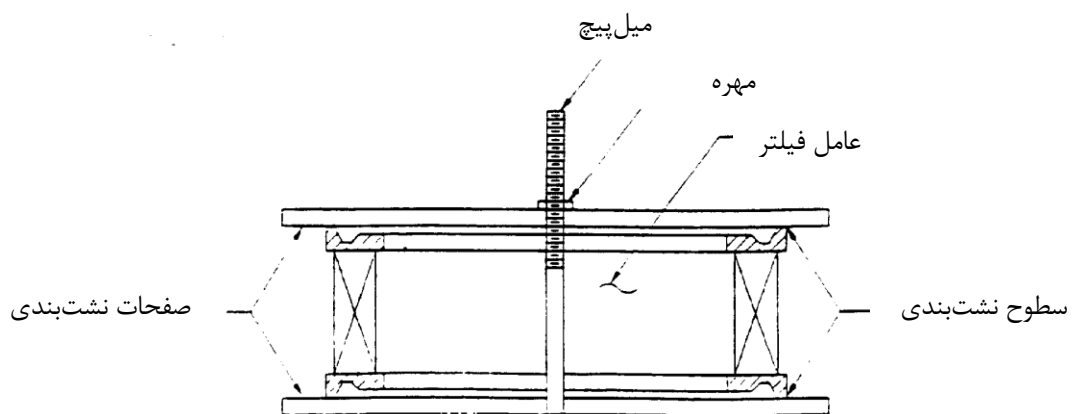
- راندمان باید در صورتی که مدت زمان بخش جریان جزئی یک دقیقه باشد، حداقل پس از سه چرخه و اگر این مدت زمان ۵ دقیقه باشد، پس از هر چرخه تعیین شود. این راندمان باید پس از پایان آزمون نیز تعیین شود.



شکل ۱- نمونه‌ای از چرخه جریان متغیر (جریان میانگین ۶۰ درصد)

۸-۶ آزمون چرخه دما

۱-۸-۶ هدف از انجام این آزمون تعیین اثرپذیری فیلتر هوا نسبت به دماهای زیاد و کم می‌باشد.
 ۲-۸-۶ ابتدا عامل فیلتر را مطابق شکل ۲ بین دو صفحه مقاوم در برابر گرما قرار داده و با گشتاور تعیین شده محکم نمایید.



شکل ۲- نحوه راه اندازی آزمون چرخه دما

۶-۸-۳ سپس مجموعه را در معرض چرخه هوای گرم و سرد تعیین شده قرار دهید. در صورت عدم تعیین دمای مشخص، مقادیر زیر پیشنهاد می‌شوند:

۲۴ ساعت در دمای $121^{\circ}\text{C} \pm 3^{\circ}\text{C}$

۲۴ ساعت در دمای $-40^{\circ}\text{C} \pm 3^{\circ}\text{C}$

۲۴ ساعت در دمای $121^{\circ}\text{C} \pm 3^{\circ}\text{C}$

۲۴ ساعت در دمای $-40^{\circ}\text{C} \pm 3^{\circ}\text{C}$

در بین چرخه‌ها و قبل از اجرای چرخه بعدی اجازه دهید دمای واحد تحت آزمون به دمای محیط آزمایشگاه برسد.

۶-۸-۴ در انتهای آزمون قبل از برداشتن صفحات اجازه دهید دمای واحد آزمون به دمای محیط برسد. پس از برداشتن صفحات، عامل فیلتر را از نظر آسیب‌های اثرگذار بر عملکرد بررسی نمایید. در صورت لزوم آزمون راندمان را تکرار نمایید.

۶-۹ ارائه داده‌ها

در مورد ارائه داده‌ها به پیوست‌های پ، ث و ج یا معادل آنها مراجعه شود.

۷ رویه آزمون برای فیلترهای هوای نوع خشک مورد نظر برای کاربردهای صنعتی

۷-۱ کلیات

آزمون‌های عملکرد باید بر روی فیلتر هوای کامل شامل فیلتر اولیه (پیش صافی)^۱، عامل اولیه و عامل ثانویه (اگر به‌طور معمول فراهم شده باشد)، انجام گیرند. آزمون‌ها باید شامل یک آزمون محدودیت جریان هوا/ اختلاف فشار، یک آزمون راندمان اولیه و یک آزمون ترکیبی ظرفیت غبار و راندمان باشد. انتخاب غلظت و توزیع اندازه غبار آزمون که معرف تمام شرایط سرویس باشد؛ بسیار دشوار و در بسیاری از موارد غیر ممکن است. بنابراین براساس ملاحظات عملی، انواع مختلف فیلتر هوا باید براساس محتمل‌ترین شرایط سرویس خود طبقه‌بندی شده و غلظت و گرید غبار آزمون را مطابق جدول ۲ انتخاب نمود.

جدول ۲- غلظت و غبار آزمون

غلظت	غبار آزمون ^a	نوع فیلتر هوا
1 g/m ³	درشت یا ریز	تک مرحله‌ای
2 g/m ³	درشت یا ریز	چند مرحله‌ای

a به بند ۵-۱۱ استاندارد ISO 12103-1 مراجعه شود.

۲-۷ تجهیزات آزمون

۲-۷-۱ نمونه‌ای از چیدمان آزمون در شکل‌های ب-۱۲، ب-۱۴ و ب-۱۵ نشان داده شده اند.

۲-۷-۲ تغذیه کننده غبار باید مطابق توضیحات بند ۶-۲-۱ باشد.

۲-۷-۳ لوله انتقال غبار باید مطابق توضیحات بند ۶-۲-۲ باشد. در مورد نرخ تغذیه غبار همچنین به جدول ۱ مراجعه شود.

۲-۷-۴ ورودی لوله‌ای فیلتر هوا: مساحت سطح مقطع لوله پیژومتر واقع در بالا دست باید برابر ورودی فیلتر هوا باشد (به شکل ب-۴ مراجعه شود).

۲-۷-۵ ورودی مستطیلی یا روباز: باید همانند بند ۷-۲-۴ باشد. البته استثناء مورد نظر در مورد طول کل و محل نصب پیژومتر است که به ترتیب ۲۴ و ۱۶ برابر شعاع هیدرولیکی است (شعاع هیدرولیکی برابر است با مساحت تقسیم بر محیط).

۲-۷-۶ فیلترهای با ورودی هوای جانبی یا فیلترهای اولیه نوع دود کشی^۱ باید در یک محفظه تحت آزمون قرار گیرند تا بدین طریق از توزیع یکنواخت و انتقال غبار آزمون به ورودی واحد تحت آزمون اطمینان حاصل شود. به طراحی محفظه باید توجه کرد تا از تغذیه غبار آزمون به فیلتر اطمینان حاصل شود. در صورت بروز ته نشینی غبار ممکن است از یک جت هوای فشرده برای ورود مجدد غبار آزمون استفاده نمود. در شکل ب-۱۳ یک مثال در مورد محفظه‌ها به صورت نمونه ارائه شده است.

هنگامی که از هوای فشرده برای به هم زدن و مخلوط کردن غبار استفاده شود، باید به عدم پرتاب غبار به بیرون از محفظه توجه نمود. به منظور حصول اطمینان از عدم پرتاب غبار به بیرون باید بین محفظه و اتمسفر اختلاف فشار منفی برقرار شود.

۲-۷-۷ لوله خروجی پیژومتر واقع در پایین دست باید همانند شکل ب-۴ باشد. قطر داخلی لوله خروجی پیژومتر واقع در پایین دست باید همانند لوله خروجی فیلتر هوا باشد. در مورد وجود شرایط جریان غیریکنواخت ناشی از لوله‌های خروجی خاص ممکن است انجام اقدامات احتیاطی ویژه الزامی باشد.

۲-۷-۸ فیلتر مطلق باید شامل مواد معین شده در بند ۵-۳ باشد.

۷-۲-۹ از یک سیستم اندازه‌گیری جریان مطابق با بند ۶-۲-۸، یک سیستم کنترل جریان هوا مطابق بند ۶-۲-۹ و یک دمنده/مکنده مطابق بند ۶-۲-۱۰ استفاده کنید.

۷-۲-۱۰ به منظور کاهش اثرات بارهای ساکن و بهبود پایداری نتایج آزمون، وجود اتصال زمین برای تمام دستگاه‌های آزمون الزامی است. همچنین برای سطوح فلزی و غیر فلزی، پوسته، لوله های انتقال غبار، انژکتورها و سخت افزارهای مربوطه پیشنهاد می شود از اتصال زمین استفاده شود.

۷-۳ آزمون محدودیت و اختلاف فشار

آزمون باید مطابق با بند ۶-۳ انجام شود.

۷-۴ رویه آزمون راندمان اولیه - روش فیلتر مطلق

۷-۴-۱ واحد تحت آزمون را تحت جریان هوایی قرار دهید که در آن، واحد تحت آزمون حداقل به مدت ۱۵ دقیقه، تحت شرایط دمایی و رطوبتی بیان شده در بند ۵-۵، مورد آزمون قرار گیرد.

به دلخواه می‌توان آماده سازی لایه صافی فیلتر مطلق و فیلتر هوا را به‌طور هم زمان انجام داد.

۷-۴-۲ لایه صافی فیلتر مطلق را مطابق بند ۵-۴ وزن کرده و میزان جرم را قبل از مونتاژ آن در درون پوسته فیلتر مطلق ثبت کنید.

۷-۴-۳ غبار آزمون را مطابق بند ۵-۲-۱ تهیه کرده و مقداری معادل با ۱۱ گرم بر متر مکعب از سطح صافی اولیه را وزن کنید.

۷-۴-۴ در صورت امکان، واحد کامل تحت آزمون را وزن کنید.

۷-۴-۵ تغذیه کننده غبار را همراه با غبار آن وزن کرده و جرم را ثبت کنید.

۷-۴-۶ فیلتر هوا را مطابق با شکل‌های ب-۱۲ یا ب-۱۳ تنظیم کرده، تمام اتصالات را به‌منظور جلوگیری از نشت هوا، نشت بندی و جریان هوا را در دبی آزمون حفظ کنید.

۷-۴-۷ تغذیه کننده غبار را راه اندازی کرده و برای انجام پاشش مستمر غبار آزمون به مقدار کامل در یک دوره ۳۰ دقیقه‌ای، دبی تغذیه را حفظ کنید.

۷-۴-۸ دما و رطوبت نسبی را ثبت کنید.

۷-۴-۹ هرگونه غبار مشاهده شده بر روی بخش پایین دست واحد آزمون را به سمت فیلتر مطلق جاروب و با برس تمیز کرده و لایه صافی فیلتر مطلق را مطابق بند ۵-۴ به دقت جابه‌جا و دوباره وزن کنید. افزایش جرم را با مقایسه با جرم ثبت شده در بند ۷-۲-۴ محاسبه کنید.

۷-۴-۱۰ تمام غبار ته نشین شده بر روی سطح خارجی، کانال ورودی یا محفظه آزمون یا بخش ورودی واحد تحت آزمون را جمع آوری کرده و آنها را به تغذیه کننده غبار منتقل کنید.

۷-۴-۱۱ تغذیه کننده غبار را تا حدود یک درصد مقدار واقعی وزن کرده و جرم غبار تزریق شده به داخل فیلتر هوا را با مقایسه با جرم اولیه تغذیه کننده غبار حاصل از بند ۷-۴-۵ محاسبه کنید.

۷-۴-۱۲ در صورت امکان واحد کامل تحت آزمون را مجدداً وزن کنید.

۷-۴-۱۳ راندمان اولیه (E_i) را از رابطه زیر محاسبه کنید:
(رابطه ۶)

$$E_i = \frac{m_D - \Delta m_F}{m_D} \times 100\%$$

که در آن نمادها همانند رابطه ۲ می‌باشد.

۷-۴-۱۴ در صورتی که توزین اولیه و توزین مجدد واحد کامل تحت آزمون امکان‌پذیر باشد؛ راندمان را می‌توان از رابطه ۳ بند ۶-۴-۳-۱۷ محاسبه نمود. صحت‌گذاری آزمون باید مطابق بند ۶-۴-۳-۱۶ انجام گیرد.

۷-۵-۵ آزمون ظرفیت و راندمان طول عمر

۷-۵-۱ ظرفیت غبار فیلتر هوا

ظرفیت غبار فیلتر هوا تابعی از اندازه فیلتر هوا، آزمون جریان هوا، شرایط نهایی و گرید غبار آزمون به‌کار رفته می‌باشد. بنابراین به‌منظور مقایسه فیلترهای هوای مختلف می‌توان ظرفیت غبار را در یک جریان هوای آزمون و در شرایط نهایی معین با چهار نقطه میانی تعیین کرد. در صورت عدم وجود چنین ویژگی‌هایی، محدودیتی به میزان ۶ کیلو پاسکال (۶۰ میلی بار) باید به‌عنوان شرایط نهایی مورد استفاده قرار گیرد.

در مواردی که شرایط نهایی منجر به محدودیت شود آنگاه این موضوع شامل محدوده اضافه شده توسط کانال مخلوط‌کننده غبار و حفاظ آزمون نمی‌شود. آزمون می‌تواند با جریان ثابت یا متغیر مطابق با بند ۶-۷ انجام گیرد.

۷-۵-۲ رویه آزمون - روش فیلتر مطلق

۷-۵-۲-۱ واحد تحت آزمون را در معرض جریان هوایی قرار دهید که در آن این واحد برای مدت زمان ۱۵ دقیقه و تحت شرایط دمایی و رطوبتی بیان شده در بند ۵-۵ مورد آزمون قرار گیرد. به دلخواه می‌توان لایه صافی فیلتر مطلق و فیلتر هوا را به‌طور هم‌زمان آماده کرد.

۷-۵-۲-۲ لایه صافی فیلتر مطلق را مطابق بند ۴-۵ وزن کرده و جرم را پیش از نصب آن در پوسته فیلتر مطلق ثبت کنید.

۷-۵-۲-۳ مقدار کافی از غبار آزمون را مطابق بند ۵-۱ و با توجه به گرید انتخاب شده آماده کرده و آن را در یک ظرف مناسب در محل آزمون نگهداری نمایید تا جرم آن ثابت و پایدار شود.

۷-۵-۲-۴ در صورت امکان واحد کامل تحت آزمون را وزن کرده و مقدار جرم را ثبت کنید.

۷-۵-۲-۵ فیلتر هوا را مطابق با شکل ب-۱۲ تنظیم کرده، تمام اتصالات را به‌منظور جلوگیری از نشت هوا، نشت بندی و جریان هوا را در دبی آزمون حفظ کنید.

۷-۵-۲-۶ تغذیه‌کننده غبار را توسط ظرف غبار پر کرده و نرخ تغذیه را برای انطباق با محدوده غلظت معین شده در جدول ۲، تنظیم کنید. در طول آزمون و در صورت نیاز مجدداً تغذیه‌کننده غبار را توسط ظرف غبار پر کنید.

۷-۵-۲-۷ دما و رطوبت نسبی را ثبت کنید.

۷-۵-۲-۸ در حداقل چهار مقدار میانی، جرم غبار تغذیه شده به واحد تحت آزمون (نرخ تغذیه ضرب در زمان) و محدودیت/اختلاف فشار مربوطه را در دوره‌های زمانی تقریباً یکسان ثبت کنید.

۷-۵-۲-۹ مطابق با پیوست چ، مقادیر محدودیت/اختلاف فشار/افت فشار را به شرایط استاندارد تصحیح کرده و مطابق پیوست ث، آنها در مقابل غبار تغذیه شده به فیلترها رسم کنید. محور مختصات "محدودیت" یا "اختلاف فشار" یا "افت فشار" را بر حسب کاربرد به صورت برچسب نصب کنید.

۷-۵-۲-۱۰ آزمون را تا زمان دستیابی به شرایط نهایی ادامه دهید. در مورد فیلترهای هوایی که دارای ظرفیت غبار نامحدودی می‌باشند (به‌عنوان مثال فیلترهای هوای سیکلونی(چرخشی)^۱) آزمون نباید قبل از تغیه کامل فیلتر با غبار متوقف شود. تا بتوان راندمان آن را به‌طور دقیق تعیین کرد. حداقل مقدار غبار لازم باید ۵۰ گرم باشد.

۷-۵-۲-۱۱ هرگونه غبار مشاهده شده بر روی بخش پایین دست واحد آزمون را به سمت فیلتر مطلق جاروب و با برس تمیز کنید. لایه صافی فیلتر مطلق را به دقت جابه‌جا و مجدداً وزن کرده و افزایش جرم را با مقایسه با جرم ثبت شده در بند ۷-۵-۲-۲ تعیین کنید.

۷-۵-۲-۱۲ تمام غبار ته نشین شده بر روی سطوح خارجی/کانال/محفظه آزمون یا بخش ورودی واحد آزمون را جمع آوری کرده و آنها را به ظرف اصلی غبار منتقل کنید. تمام غبار استفاده نشده در وسیله تغذیه غبار را به ظرف اصلی غبار منتقل کرده و ظرف و غبار را مجدداً وزن کنید. با کسر این مقدار جرم از جرم ثبت شده در بند ۷-۵-۲-۳، جرم کل غبار تزریق شده به داخل واحد تحت آزمون را تعیین کنید.

۷-۵-۲-۱۳ در صورت امکان واحد کامل تحت آزمون را مجدداً وزن کنید.

۷-۵-۲-۱۴ ظرفیت (C) واحد تحت آزمون را از رابطه زیر محاسبه کنید:

(رابطه ۷)

$$C = m_D - \Delta m_F$$

که در آن:

m_D : جرم غبار تغذیه شده

Δm_F : افزایش جرم فیلتر مطلق

۷-۵-۲-۱۵ راندمان طول عمر (E_f) را از رابطه زیر محاسبه کنید:

(رابطه ۸)

$$E_f = \frac{m_D - \Delta m_F}{m_D} \times 100 \%$$

که در آن نمادها همانند رابطه ۷ می‌باشد.

۷-۵-۲-۱۶ در صورتی که توزین اولیه و توزین مجدد واحد کامل تحت آزمون امکان‌پذیر باشد؛ راندمان را می‌توان از رابطه ۳ بند ۶-۴-۳-۱۷ محاسبه نمود. صحنه‌گذاری آزمون باید مطابق بند ۶-۴-۳-۱۶ انجام گیرد.

۷-۵-۳ روبه آزمون - روش توزین مستقیم

اگر بتوان رطوبت را در محدوده ± 1 درصدی کنترل کرده و درستی افزایش جرم فیلتر را در محدوده ۰/۱ درصدی تعیین نمود؛ می توان از روش توزین مستقیم برای تعیین راندمان تجمعی استفاده کرد.

هنگامی که یک ترازوی دقیق و بزرگ مناسب در دسترس باشد؛ آنگاه استفاده از روش توزین مستقیم برای ارزیابی ظرفیت و راندمان تجمعی مجاز خواهد بود. در این موارد، فیلتر هوای تحت آزمون باید مطابق با روبه بند ۷-۵-۲ و با تغییرات زیر، تحت آزمون قرار گیرد:

الف- فیلتر هوای تحت آزمون را پیش و پس از آزمون وزن کرده و افزایش جرم واحد تحت آزمون را ثبت کنید. این مقدار جرم، ظرفیت واحد تحت آزمون خواهد بود.

ب- از اجرای فرآیندهای مورد نظر در بندهای ۷-۵-۲، ۷-۵-۱۱، ۷-۵-۱۴ و ۷-۵-۱۵ صرف نظر کنید.

پ- راندمان طول عمر (E_f) را از رابطه زیر محاسبه کنید:

(رابطه ۹)

$$E_f = \frac{\Delta m_U}{m_D} \times 100\%$$

که در آن:

Δm_U : افزایش جرم واحد تحت آزمون

m_D : جرم کل غبار تغذیه شده

گزارش آزمون باید نشان دهنده روش مورد استفاده در تعیین راندمان باشد.

۷-۶ ارائه داده ها

در مورد ارائه داده ها به پیوست های ت، ث و ج یا معادل آنها مراجعه شود.

۷-۷ آزمون عملکرد فیلتر هوای زداینده

۷-۷-۱ کلیات

این بند به تشریح متغیرهایی در روبه های آزمون معین شده در این استاندارد می پردازد که برای آزمون آن دسته از فیلترهای هوا مورد نیاز هستند که در اثر فرار^۱ نسبتی از هوای ورودی، در هنگام کار کردن غبار جمع شده در آنها زدوده می شود.

رابطه مربوط به جریان به صورت زیر است:
(رابطه ۱۰)

$$q_{VA} = q_{VB} + q_{VC}$$

که در آن:

q_{VA} : دبی هوای ورودی

q_{VB} : دبی هوای تمیز شده

q_{VC} : دبی هوای زداینده

۷-۷-۲ تجهیزات تکمیلی

نمونه‌ای از چیدمان آزمون در شکل ب-۱۶ نشان داده شده است و باید شامل موارد زیر باشد:

الف- مکنده: به منظور جابه‌جایی و هدایت جریان زداینده مکنده‌ای باید فراهم شده و این مکنده باید قادر به حفظ جریان پایدار در طول کل آزمون باشد.

ب- جریان سنج هوا: برای اندازه‌گیری دبی هوای زداینده یک جریان سنج هوا باید فراهم شود که دارای درستی مطابق با بند ۴-۱ باشد.

پ- تخلیه فشار: تخلیه فشار باید مطابق با شکل ب-۴ باشد.

ت- یک فیلتر با ظرفیت و راندمان کافی باید در جریان هوای زداینده تعبیه شود تا بدین طریق پایین دست دستگاه را در برابر اثرات غبار در جریان هوای زداینده حفظ نماید.

۷-۷-۳ آزمون محدودیت و اختلاف فشار

آزمون باید مطابق با بند ۶-۳ و همراه با تغییرات زیر انجام گیرد:

الف- جریان هوای زداینده باید پیش از جریان هوای تمیز شده آغاز شود.

ب- جریان هوای زداینده ترجیحاً باید هم‌زمان با جریان هوای تمیز شده متوقف شود و نباید قبل از آن متوقف شود.

پ- اندازه‌گیری‌ها باید با جریان هوای زداینده‌ای انجام گیرد که به نسبت معینی از جریان هوای تمیز شده تنظیم شده باشد (اثرات متقابل بین جریان هوای زداینده و تمیز شده ممکن است برخی تنظیمات مجدد را برای حفظ این نسبت الزامی سازد).

۷-۷-۴ آزمون ظرفیت و راندمان طول عمر

۷-۷-۴-۱ بیشتر فیلترهای هوایی که در اثر فرار نسبتی از هوای ورودی، در هنگام کار کردن غبار جمع شده در آنها زودده می‌شود؛ دارای اندازه نسبتاً بزرگی می‌باشند. بنابراین روش آزمون فیلتر مطلق پیشنهاد می‌شود.

۷-۷-۴-۲ در صورت توافق سازنده و کاربر، جریان هوای زداینده باید با نسبت ثابتی از جریان هوای تمیز شده حفظ شود (مگر آن که به گونه‌ای دیگر معین شده باشد).

۷-۷-۴-۳ میزان غلظت غبار آزمون باید برابر میزان آن در جریان هوای ورودی باشد.

۷-۷-۴-۴ جریان هوای زداینده باید پیش از جریان هوای تمیز شده آغاز شود.

۷-۷-۴-۵ جریان هوای زداینده ترجیحاً باید هم زمان با جریان هوای تمیز شده متوقف شود و نباید قبل از آن متوقف شود.

۷-۷-۴-۶ راندمان طول عمر (E_f) فیلتر هوا باید از رابطه زیر محاسبه شود:
(رابطه ۱۱)

$$E_f = \frac{d_1 - d_2}{d_1} \times 100 \%$$

که در آن:

d₁: میانگین غلظت غبار در ورودی فیلتر هوا = m₁/V₁

d₂: میانگین غلظت غبار در خروجی فیلتر هوا = m₂/V₂

m₁: جرم غبار تغذیه شده به فیلتر هوا

m₂: جرم غبار خروجی از سمت تمیز فیلتر هوا

V₁: حجم هوای تغذیه شده به فیلتر هوا

V₂: حجم هوای خروجی از سمت تمیز فیلتر هوا

۷-۷-۴-۷ ظرفیت (C) واحد تحت آزمون باید مطابق با رابطه زیر (رابطه ۱۲) محاسبه شود:
(رابطه ۱۲)

$$C = \left(m_D \times \frac{q_{VB}}{q_{VA}} \right) - \Delta m_F$$

که در آن:

q_{VA}: دبی هوای ورودی

q_{VB}: دبی هوای تمیز شده

m_D: جرم کل غبار تغذیه شده

Δm_F: افزایش جرم فیلتر مطلق

۷-۷-۵ ارائه داده‌ها

در مورد ارائه داده‌ها به پیوست‌های ت، ث و ج یا معادل آنها مراجعه شود.

۷-۸ آزمون عملکرد فیلتر اولیه

۷-۸-۱ غبار زدایی فیلتر اولیه

هنگام آزمون با فیلترهای اولیه‌ای که از شیر خودکار تخلیه غبار یا کاسه غبار استفاده می‌کنند باید الزامات زیر از نظر غبار زدایی مد نظر قرار گیرد. در مورد فیلترهای اولیه زداینده به بند ۷-۷ مراجعه شود.

الف- شیر تخلیه خودکار: برای دستیابی به اهداف آزمون ممکن است یک شیشه یا ظرف نشت بندی شده جایگزین شیر تخلیه شود.

ب- کاسه غبار: غبار نباید در طول آزمون ظرفیت غبار و تا زمانی که حداقل دو سوم آن پر نشده است؛ تخلیه شود.

همچنین تعداد دوره‌های سرویس باید در گزارش عملکرد درج شود.

کاربر باید آگاه باشد که الزامات فوق الذکر، عملکرد بهینه فیلتر هوا را تضمین می‌کند. پیشنهاد می‌شود برای داشتن دستورالعمل ویژه یا رویه‌های آزمون برای نصب هر فیلتر معین هوا با سازنده فیلتر هوا مشورت شود.

۷-۸-۲ راندمان فیلتر اولیه

راندمان فیلتر اولیه باید در طول آزمون ظرفیت غبار و براساس جرم کل غبار تغذیه شده به فیلتر هوا و یا مجموع جرم به دست آمده از عامل‌های اولیه و ثانویه و فیلتر مطلق، یا جرم غبار زدوده شده از فیلتر اولیه تعیین شود.

۷-۸-۳ ارائه داده‌ها

در مورد ارائه داده‌ها به پیوسته‌های ت، ث و ج یا معادل آنها مراجعه شود.

۷-۹ رویه آزمون عامل ثانویه

۷-۹-۱ کلیات

الزامات عامل ثانویه شامل بسته شدن سریع در هنگام بروز نشتی در عامل اولیه و عبور حداقل غبار در حین فرآیند می‌باشند. به منظور ارزیابی این الزامات، یک آزمون راندمان ویژه باید انجام شود. در حین انجام کار عادی و صحیح سیستم تصفیه هوا، بهتر است عامل ثانویه در حین باقی ماندن یک یا چند عامل اولیه، بسته نشود. به منظور ارزیابی این الزام، یک آزمون بسته شدن عامل ثانویه باید انجام شود. این آزمون ممکن است به عنوان بخشی از آزمون ظرفیت و راندمان طول عمر (آن گونه که در بند ۷-۵ معین شده است) انجام گیرد.

۷-۹-۲ آزمون راندمان ویژه

۷-۹-۲-۱ آماده سازی

با استفاده از پوسته‌ای که معمولاً برای نگهداری عامل‌های ثانویه به کار می‌رود، یک عامل اولیه ساختگی^۱ تهیه کنید. یعنی؛ طرح و مدل کاملی از عامل که تنها فاقد صافی بوده و دارای هرگونه پره مارپیچی باشد. عامل ثانویه و عامل اولیه ساختگی را در داخل پوسته قرار دهید.

۷-۹-۲-۲ رویه آزمون

۷-۹-۲-۱ آزمون باید مطابق با آزمون ظرفیت و راندمان طول عمر معین شده در بند ۷-۵ اما با ویژگی‌های زیر انجام گیرد.

۷-۹-۲-۲ شرایط نهایی برای تغذیه غبار باید وجود اختلاف فشار در پوسته به میزان ۱۰ کیلو پاسکال (۱۰۰ میلی بار) یا با توافق سازنده و کاربر باشد.

۷-۹-۲-۳ در صورت عدم فراهم بودن فیلتر اولیه، غبار مورد استفاده باید از نوع ریز بوده و در صورت استفاده از فیلتر اولیه باید از غبار درشت آزمون استفاده کرد.

۷-۹-۲-۴ جریان هوا باید جریان هوای اسمی کامل (آن گونه که مورد توافق تامین کننده و مشتری است) باشد.

۷-۹-۲-۵ غلظت غبار آزمون باید ۰/۱ گرم بر متر مکعب باشد.

۷-۹-۲-۶ در صورت امکان باید الزامات بند ۷-۸-۱ و ردیف الف بند ۷-۸-۱ (غبار زدایی فیلتر اولیه) برآورده شوند. راندمان فیلتر اولیه باید متفاوت از راندمان عادی در طول آزمون باشد. به هر حال کاهش زیاد آن باید یادداشت شده، دلایل آن باید بررسی و مشاهدات مربوطه ثبت شوند.

۷-۹-۲-۷ در پایان آزمون (پس از اندازه‌گیری راندمان)، دبی باید افزایش یابد تا اختلاف فشار در پوسته به میزان ۱۲/۵ کیلو پاسکال (۱۲۵ میلی بار) برسد. عامل ثانویه نباید تحت این شرایط دچار گسیختگی شود.

۷-۹-۳ بیان نتایج

راندمان را مطابق بندهای ۷-۵-۲ یا ۱۵-۲-۵ یا ردیف پ بند ۷-۵-۳ محاسبه کنید.

۷-۹-۴ آزمون بستن عامل ثانویه

۷-۹-۴-۱ کلیات

این آزمون میزان افزایش در محدودیت/اختلاف فشار و جرم یک عامل ثانویه را تعیین می‌کند که ناشی از غبار عبوری از میان عامل اولیه است.

۷-۹-۴-۲ آماده سازی

از یک عامل اولیه و ثانویه تمیز استفاده کنید که در پوسته خود به صورت معمول قرار گرفته‌اند. جرم عامل ثانویه را پس از انطباق آن با مفاد بند ۷-۵-۲ تعیین کنید.

۷-۹-۴-۳ رویه آزمون

۷-۹-۴-۱-۳ فیلتر هوا را مطابق بند ۶-۳ تنظیم کنید (آزمون محدودیت و اختلاف فشار). محدودیت/اختلاف فشار واحد تحت آزمون را فقط در جریان اسمی اندازه‌گیری کنید. آخرین عامل اولیه مرجع را با یک عامل اولیه جدید جایگزین کنید.

۷-۹-۴-۲ آزمون ظرفیت و راندمان طول عمر را مطابق بند ۷-۵ انجام دهید.

۷-۹-۴-۳ عامل اولیه را با یک نمونه مرجع که در ابتدای آزمون مورد استفاده قرار گرفته، جایگزین کنید. آزمون محدودیت و اختلاف فشار بیان شده در بند ۷-۹-۴-۱ را تکرار کنید. نتایج را یادداشت کنید.

۷-۹-۴-۳-۴ عامل ثانویه را جابه‌جا و مجدداً وزن کنید.

۷-۹-۴-۳-۵ آزمون‌ها را با تعداد بیشتری از عامل‌های اولیه و با استفاده از عامل ثانویه یکسان و تا زمانی تکرار کنید که یک افزایش جرم معین یا افزایش اختلاف فشار در عامل ثانویه رخ دهد. این مقادیر باید مورد توافق سازنده و کاربر باشد.

آخرین عامل اولیه را با عامل مرجع جایگزین کرده و اختلاف فشار را یادداشت و عامل ثانویه را مجدداً وزن کنید. عملکرد عامل ثانویه بسته به راندمان عامل اولیه دارد.

۷-۹-۴-۴ بیان نتایج

میزان افزایش در محدودیت/اختلاف فشار واحد تحت آزمون، حاصله از بند ۷-۹-۴-۳ و ۷-۹-۴-۳-۱ و افزایش جرم عامل ثانویه را محاسبه کنید.

۸ رویه آزمون برای کاربردهای صنعتی فیلترهای هوای روغنی

۸-۱ کلیات

آزمون‌های عملکرد باید بر روی فیلتر هوای روغنی کامل انجام گیرد. آزمون‌ها باید شامل یک آزمون محدودیت/اختلاف فشار، یک آزمون خروج روغن، یک آزمون ترکیبی ظرفیت و راندمان و یک آزمون بازیابی باشد.

۸-۲ شرایط و الزامات آزمون

۸-۲-۱ روغن را مطابق بند ۵-۲ آزمون کنید.

۸-۲-۲ غبارهای آزمون تهیه شده مطابق بند ۵-۱-۲ باید در غلظت ۱ گرم بر متر مکعب جریان هوا استفاده شوند. می‌توان از غبار ریز یا درشت آزمون استفاده نمود.

۸-۲-۳ تمام آزمون‌ها باید با فیلتر هوا، در موقعیت تراز آن انجام گیرد (مگر آن که توسط کاربر یا به واسطه بند خاصی از رویه آزمون معین شده باشد). قبل از آزمون، فیلتر هوا باید مطابق روش زیر آماده شود:
الف- فیلتر هوا را کاملاً شسته و خشک کنید.

ب- کاسه/مخزن روغن را توسط روغن معین و تا سطح نشان داده شده پر کنید.

پ- اجازه دهید تا جریان به مدت ۱۵ دقیقه و در میزان جریان هوای اسمی، از میان فیلتر عبور کند.

ت- جریان هوا را متوقف کرده یا اجازه دهید تا یک مدت زمان تخلیه ۱۵ دقیقه‌ای اتفاق بیفتد.

ث- مجدداً کاسه/مخزن را تا سطح معین شده برای آزمون ویژه پر کنید.

۸-۲-۴ در شکل ب-۱۲، نمونه‌ای از چیدمان مورد نظر برای آزمون فیلترهای هوای روغنی از نوع ورودی لوله‌ای، نشان داده شده است.

۸-۲-۵ فیلترهای هوا با ورودی محیطی باید در محفظه‌ای مورد آزمون قرار گیرند که از توزیع یکسان و انتقال غبار آزمون به ورودی واحد تحت آزمون اطمینان حاصل شود. به طراحی محفظه باید توجه کرد تا از تغذیه غبار آزمون به فیلتر اطمینان حاصل شود. اگر بتوان میزان غبار ورودی را تنظیم کرد؛ سپس می‌توان از یک جت

هوای فشرده برای ورود مجدد غبار آزمون استفاده نمود. در شکل ب-۱۳ مثال‌هایی از محفظه به‌صورت نمونه نشان داده شده‌اند.

هنگامی که از هوای فشرده برای به هم زدن و مخلوط کردن غبار استفاده شود، باید به عدم پرتاب غبار به بیرون از محفظه توجه نمود. به‌منظور حصول اطمینان از عدم پرتاب غبار به بیرون باید بین محفظه و اتمسفر اختلاف فشار منفی برقرار شود.

۸-۲-۶ تمام آزمون‌ها باید تحت شرایط بیان شده در بند ۵-۵ انجام شوند. به‌منظور کاهش اثرات بارهای ساکن و بهبود پایداری نتایج آزمون، وجود اتصال زمین برای تمام دستگاه‌های آزمون الزامی است. همچنین برای سطوح فلزی و غیر فلزی، پوسته، لوله‌های انتقال غبار، انژکتورها و سخت افزارهای مربوطه پیشنهاد می‌شود از اتصال زمین استفاده شود.

۸-۳ آزمون محدودیت و اختلاف فشار

آزمون‌ها باید مطابق بند ۳-۶ و با تغییرات زیر انجام گیرد:

الف- آزمون محدودیت/اختلاف فشار را در دبی بیش از ۱۰۰ درصد انجام دهید (تنها تا زمانی که هیچ خروج روغنی اتفاق نیفتد).

ب- جریان هوا را تا زمان تثبیت اختلاف فشار در فیلتر هوا، حفظ کنید.

۸-۴ آزمون خروج روغن

۸-۴-۱ در طول این آزمون نباید هیچ گونه تغذیه غبار به فیلتر انجام گیرد.

۸-۴-۲ فیلتر هوایی را که مطابق بند ۸-۲-۳ آماده شده، وزن کرده و به دستگاه آزمون متصل کنید. دما و رطوبت اتاق باید تثبیت شود. روغن پیشنهاد شده برای آزمون باید مورد استفاده قرار گرفته و آزمون باید در دمای مورد توافق سازنده و کاربر انجام گیرد.

۸-۴-۳ هر فیلتر هوای روغنی باید با توافق سازنده و کاربر به یکی از دو روش زیر آزمون شود:

الف- انجام آزمون در دبی ثابت و بالاتر از دبی اسمی (با توافق سازنده و کاربر) برای تعیین این که آیا در آن دبی، خروجی روغن اتفاق می‌افتد؟

ب- انجام آزمون در دبی‌های افزایشی که از ۸۰ درصد دبی اسمی آغاز شده و هر بار ۱۰ درصد دبی اسمی به آن افزوده می‌شود؛ تا بدین طریق میزان دبی را که در آن خروج روغن اتفاق می‌افتد، تعیین نماید.

۸-۴-۴ آزمون ردیف الف بند ۸-۴-۳ باید برای هر فیلتر آزمون شده، حداقل به مدت ۶۰ دقیقه انجام گیرد. آزمون ردیف ب بند ۸-۴-۳ باید در هر دبی، برای مدت زمان حداقل ۱۰ دقیقه انجام گیرد.

۸-۴-۵ در پایان آزمون در هر دبی، خروجی فیلتر هوا باید از لحاظ وجود نشانه‌های خروج روغن تحت بررسی قرار گیرد. این کار باید با استفاده از یک محفظه مشاهده انجام گیرد که دارای یک صفحه هدف (که توسط یک کاغذ مناسب پوشیده شده است). بوده و در آن شفافیت صفحه در اثر قطرات روغن تغییر می‌کند (به شکل ب-۱۷ پیوست ب مراجعه شود).

۸-۴-۶ در پایان آزمون بند ۸-۴-۳، فیلتر هوا باید جدا و مجدداً وزن شده و افت روغن ناشی از جرم باید ثبت شود.

۸-۴-۷ در صورتی که فیلتر هوای روغنی باید (یا می تواند) در موقعیت شیب دار کار کند؛ آنگاه آزمون‌های بیان شده در بند ۸-۴-۳ باید با یک فیلتر هوا که کاملاً در شیب و زاویه‌ای همانند وضعیت کاری خود قرار دارد، تکرار شود (این آزمون می‌تواند با سایر موارد تکمیلی مورد توافق سازنده و کاربر انجام گیرد).

۸-۵ آزمون ظرفیت و راندمان طول عمر

مشخصات ظرفیت/راندمان غبار فیلترهای هوای روغنی باید توسط روش‌های بیان شده در بند ۷-۵ برای فیلترهای هوای صنعتی به استثنای موارد زیر تحت ارزیابی قرار گیرد. ضروری است تا در هنگام آزمون فیلترهای روغنی، از عدم خروج هرگونه روغن در جریان هوای اسمی آزمون، اطمینان حاصل شود. افت‌های قابل توجه روغن از این نوع فیلتر، بر جرم‌های ثبت شده برای فیلتر مطلق و/یا واحد تحت آزمون (که بر نتایج نهایی آزمون موثر است)، اثر گذار خواهد بود.

آزمون‌ها ممکن است با جریان هوای ثابت یا متغیر، مطابق با بند ۶-۷ انجام گیرد. موارد استثناء مربوط به این رویه‌های آزمون عبارتند از:

الف- واحد تحت آزمون را مطابق بند ۸-۲-۳ آماده نماید. میزان جرم را اندازه‌گیری و ثبت کنید.

ب- از غبار آزمون با غلظت بیان شده در بند ۸-۲-۲ استفاده نمایید.

پ- در پایان، آزمون خروج روغن را مطابق ردیف ب بند ۸-۴-۳ انجام دهید.

۸-۶ آزمون بازیابی

پس از آزمون ظرفیت، واحد تحت آزمون را به کمک دستورالعمل‌های دقیق پیشنهادی توسط سازنده فیلتر، تخلیه و تمیز کرده و آزمون را بدون تغذیه غبار و برای مدت زمان ۲۰ دقیقه ادامه داده و محدودیت/اختلاف فشار را در محدوده‌های زمانی ۵ دقیقه‌ای یادداشت کنید. قابلیت‌های بازیابی واحد تحت آزمون باید از طریق مقایسه این نتایج با آن دسته از نتایجی مقایسه شود که از یک فیلتر آزمون استفاده نشده و نو به‌دست آمده اند.

۸-۷ ارائه داده‌ها

در مورد ارائه داده‌ها به پیوست‌های ت، ث و ج یا معادل آنها مراجعه شود.

پیوست الف

(الزامی)

تشریح محدودیت، اختلاف فشار و افت فشار یک فیلتر هوا

هنگامی که اختلاف فشار در یک جداکننده اندازه‌گیری شده باشد ($p_2 - p_1$ در جدول الف-۱)؛ آنگاه هرگونه اختلاف در مساحت سطح مقطع کانال در بالا دست و پایین دست نقاط تخلیه باید در تعیین اختلاف فشار در جدا کننده مورد توجه قرار گیرد. اختلاف فشار در جدا کننده از رابطه زیر محاسبه می‌شود:

(رابطه الف-۱)

$$\Delta p_1 = \Delta p_d - \Delta p_c$$

که در آن:

Δp_d : اختلاف فشار اندازه‌گیری شده

(رابطه الف-۲)

$$\Delta p_c = \frac{\rho \cdot v_2^2}{2} - \frac{\rho \cdot v_1^2}{2}$$

که در آن:

ρ : چگالی هوا

v_1 : سرعت هوا در کانال در بالا دست نقطه تخلیه فشار

v_2 : سرعت هوا در کانال در پایین دست نقطه تخلیه فشار

هنگامی که فشار در بالا دست معادل با فشار اتمسفر بوده و بنابراین تنها فشار استاتیک در پایین دست کانال اندازه‌گیری شده باشد؛ افت فشار در فیلتر هوا را می‌توان توسط هد دینامیکی (p_{dyn}) (که برای شتاب دادن به هوا از حالت توقف به سرعت لازم در پایین دست کانال ضروری است)، محاسبه کرد. سپس افت فشار (Δp_1) در فیلتر هوا توسط رابطه الف-۳ محاسبه می‌شود:

(رابطه الف-۳)

$$\Delta p_1 = \Delta p_r - p_{dyn}$$

که در آن:

$\Delta p_r = p_2$: محدودیت/فشار استاتیک در پایین دست نقطه تخلیه فشار

یادآوری ۱- در آزمون‌های مشخص شده در این استاندارد، فشار استاتیک به وسیله مانومتر (معمولاً مانومتر مایع) و به صورت یک اختلاف فشار منفی نسبت به فشار اتمسفر اندازه‌گیری شده که در رابطه به صورت یک مقدار مثبت وارد می‌شود.

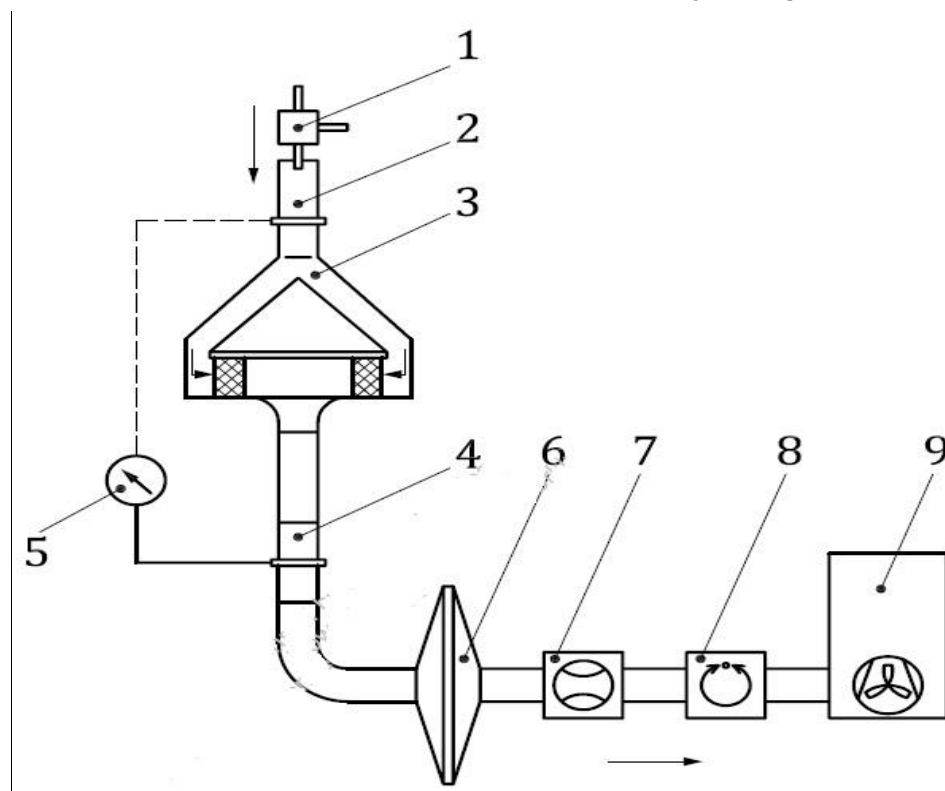
جدوال الف-۱ مثالی در مورد محدودیت، اختلاف فشار و افت فشار در یک فیلتر هوا

عنوان	فیلتر هوایی که هوا را از اتمسفر مکش می کند.	فیلتر هوایی که هوا را از طریق یک کانال ورودی مکش می کند.	شرح
فشار استاتیک در بالا دست فیلتر هوا	-	p_1	مورد استفاده برای اندازه گیری محدودیت لوله ورودی
فشار استاتیک در پایین دست فیلتر هوا = محدودیت	$\Delta p_r = p_2$	$\Delta p_r = p_2$	مورد استفاده در زمانی که هیچ لوله ورودی وجود ندارد. به شکل های ب-۸، ب-۹ و ب-۱۵ مراجعه شود.
اختلاف فشار	-	$\Delta p_d = \Delta p_r - p_1$ $= p_2 - p_1$	مورد استفاده با پیژومترهای با قطر معادل به شکل ب-۱۴ مراجعه شود.
افت فشار	$\Delta p_1 = \Delta p_r - p_{dyn}$ $= p_2 - \frac{\rho \cdot v_2^2}{2}$	$\Delta p_1 = \Delta p_d - \Delta p_c$ $= (p_2 - p_1) - \frac{(\rho_2 \cdot v_2^2) - (\rho_1 \cdot v_1^2)}{2}$	مورد استفاده در زمانی که پیژومترهای ورودی و خروجی دارای قطرهای متفاوت باشند.

یادآوری ۲- این استاندارد در مورد آزمون هایی است که با مکش هوا از واحد تحت آزمون، انجام می گیرند. فشار در لوله های ورودی و خروجی کمتر از فشار محیط می باشد. محدودیت به صورت یک مقدار مثبت گزارش می شود. بنابراین برای تصحیح رابطه جدول الف-۱، فرض بر آن است که فشار سنج های p_1 و p_2 به صورت مقادیر مثبت اندازه گیری می شوند (هنگامی که فشار در لوله های ورودی و خروجی پیژومترهای بالا دست و پایین دست، زیر فشار محیط باشند).

پیوست ب
(الزامی)
تجهيزات آزمون

به شکل های ب-۱ تا ب-۱۷ مراجعه شود.



راهنما:

۱: انژکتور غبار (به شکل های ب-۲ و ب-۳ مراجعه شود).

۲: لوله ورودی (به شکل ب-۴ مراجعه شود).

۳: حفاظ آزمون (به شکل ب-۵ مراجعه شود).

۴: لوله خروجی (به شکل ب-۴ مراجعه شود).

۵: وسیله اندازه گیری فشار

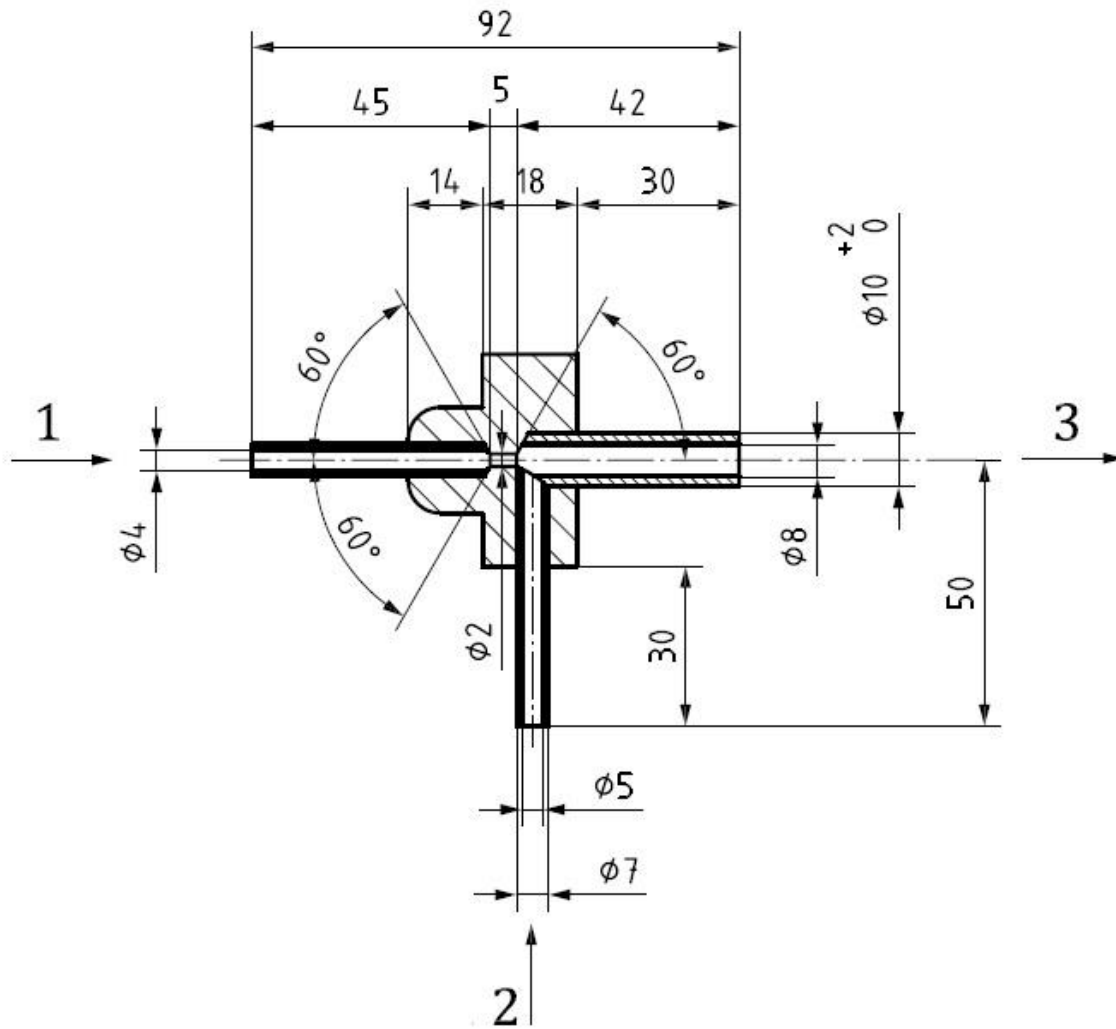
۶: فیلتر مطلق

۷: جریان سنج هوا

۸: کنترل جریان هوا

۹: مکنده

شکل ب-۱ نحوه راه اندازی آزمون ظرفیت/راندمان عامل فیلتر

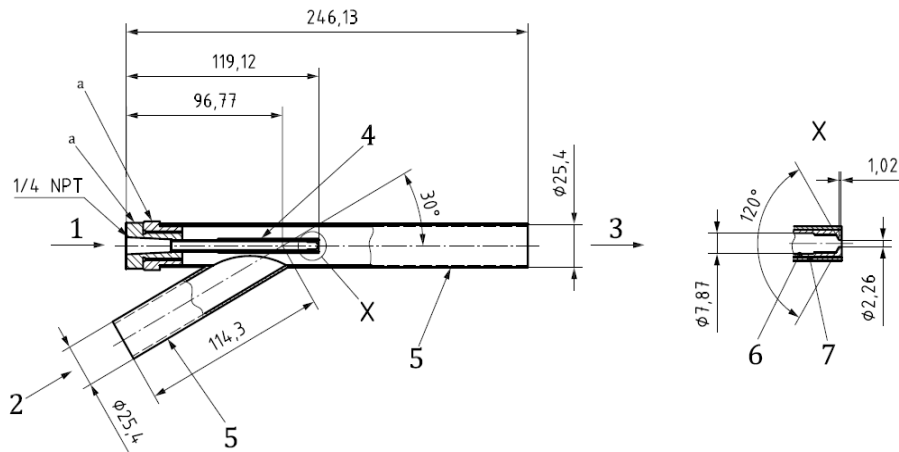


راهنما:

- ۱: ورودی هوا
- ۲: ورودی غبار
- ۳: خروجی غبار/هوا

شکل ب-۲ انژکتور غبار ISO

ابعاد بر حسب میلی متر

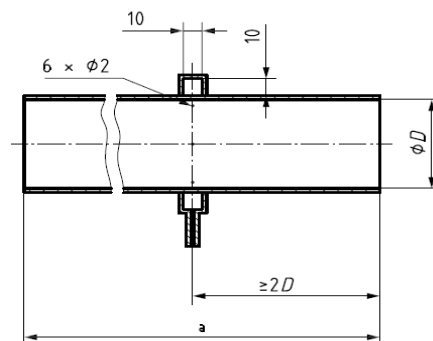


راهنما:

- ۱: ورودی هوا
 - ۲: ورودی غبار
 - ۳: خروجی غبار/هوا
 - ۴: روکش ضد سایش لوله وینیل
 - ۵: لوله فولادی ضد زنگ با ضخامت دیواره ۱/۶۵ میلی متر
 - ۶: لوله فولادی ضد زنگ با ضخامت دیواره ۰/۸۱ میلی متر
 - ۷: لوله وینیل به قطر ۹/۵۳ میلی متر
- به یادآوری جدول ۱ مراجعه شود.
- a ساخته شده از یک مهره شش گوش ۱۶ - ۳/۴

شکل ب-۳ انژکتور غبار سنگین ISO

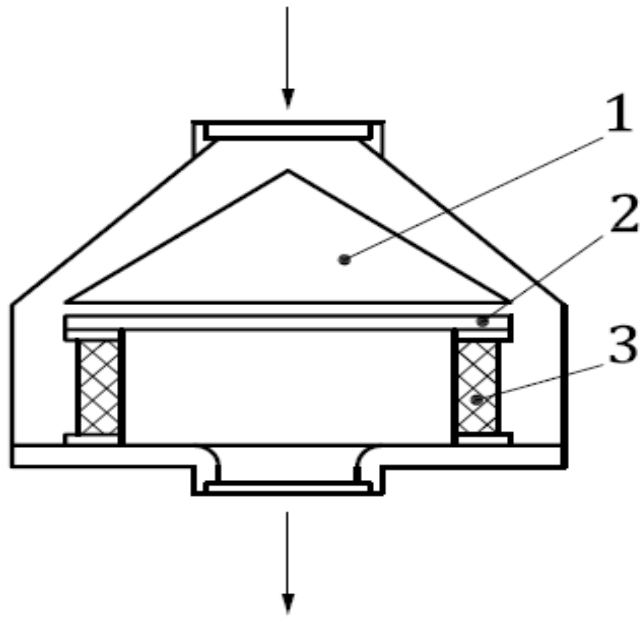
ابعاد بر حسب میلی متر



راهنما:

a لوله خروجی: حداقل 4D، لوله ورودی: حداقل 6D

شکل ب-۴ لوله ورودی/خروجی پیژومتر



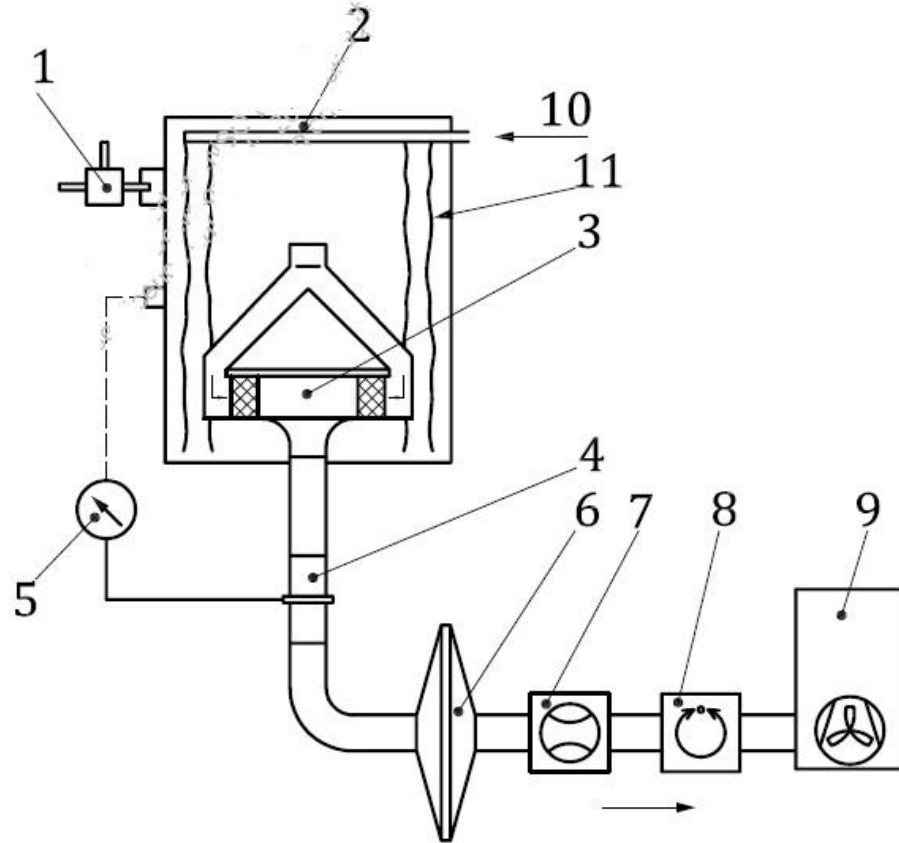
راهنما:

۱: مخروط پخش کن

۲: صفحه نشت بندی

۳: واحد تحت آزمون

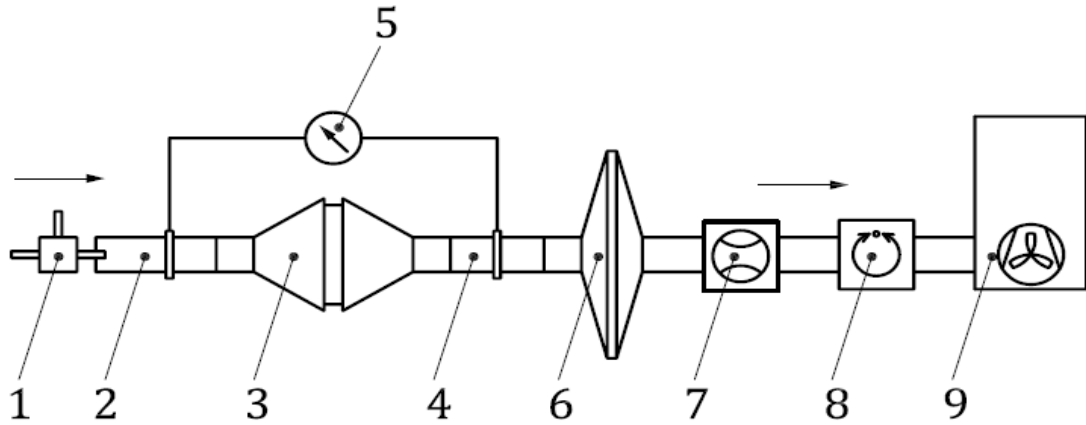
شکل ب-۵ حفاظ آزمون عامل فیلتر



راهنما:

- ۱: انژکتور غبار (به شکل های ب-۲ و ب-۳ مراجعه شود).
 - ۲: محفظه غبار
 - ۳: واحد تحت آزمون با مخروط پخش کن (به شکل ب-۵ مراجعه شود).
 - ۴: لوله خروجی (به شکل ب-۴ مراجعه شود).
 - ۵: وسیله اندازه گیری فشار
 - ۶: فیلتر مطلق
 - ۷: جریان سنج هوا
 - ۸: کنترل جریان هوا
 - ۹: مکنده
 - ۱۰: تغذیه هوای فشرده
 - ۱۱: لوله های انعطاف پذیر تغذیه هوای فشرده
- یادآوری - در این شکل یک عامل فیلتر هوای تکی نصب شده است.

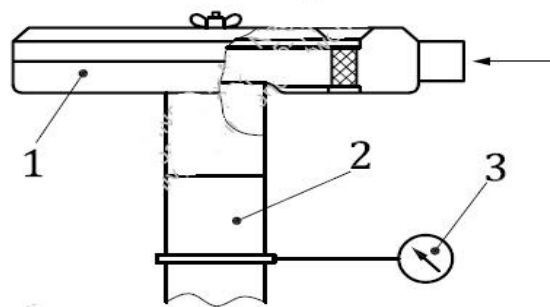
شکل ب-۶ نحوه راه اندازی آزمون راندمان /ظرفیت با استفاده از یک محفظه غبار



راهنما:

- ۱: انژکتور غبار (به شکل های ب-۲ و ب-۳ مراجعه شود).
- ۲: لوله ورودی (به شکل ب-۴ مراجعه شود).
- ۳: محفظه فیلتر
- ۴: لوله خروجی (به شکل ب-۴ مراجعه شود).
- ۵: وسیله اندازه گیری فشار
- ۶: فیلتر مطلق
- ۷: جریان سنج هوا
- ۸: کنترل جریان هوا
- ۹: مکنده

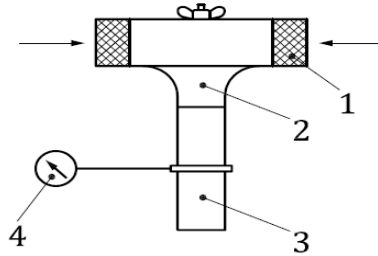
شکل ب-۷ نحوه راه اندازی آزمون ظرفیت/راندمان عامل فیلتر



راهنما:

- ۱: واحد تحت آزمون
- ۲: لوله خروجی (به شکل ب-۴ مراجعه شود).
- ۳: وسایل اندازه گیری محدودیت

شکل ب-۸ نحوه راه اندازی آزمون محدودیت



راهنما:

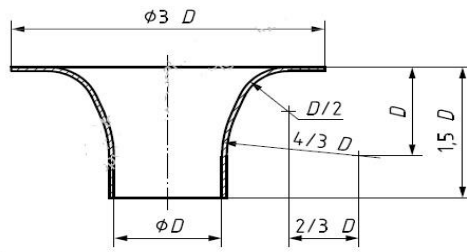
۱: واحد تحت آزمون

۲: اوریفیس (به شکل ب-۱۰ مراجعه شود).

۳: لوله خروجی (به شکل ب-۴ مراجعه شود).

۴: وسیله اندازه‌گیری محدودیت

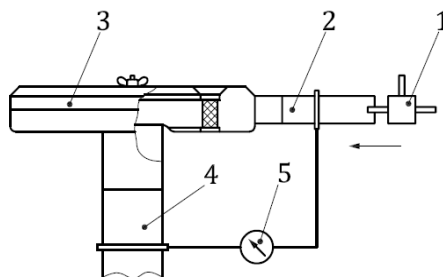
شکل ب-۹ نحوه راه‌اندازی آزمون محدودیت



راهنما:

۴-ب در $\text{OD} = \text{OD}$

شکل ب-۱۰ اوریفیس جریان ایده‌آل



راهنما:

۱: انژکتور غبار (به شکل‌های ب-۲ و ب-۳ مراجعه شود).

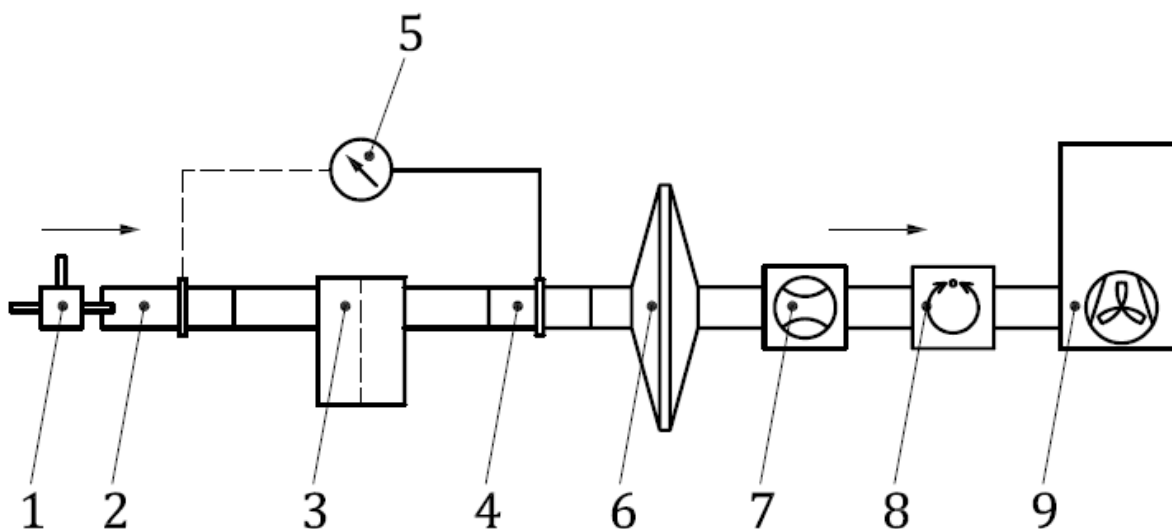
۲: لوله ورودی (به شکل ب-۴ مراجعه شود).

۳: واحد تحت آزمون

۴: لوله خروجی (به شکل ب-۴ مراجعه شود).

۵: وسیله اندازه‌گیری فشار

شکل ب-۱۱ نحوه راه‌اندازی آزمون راندمان/ظرفیت



راهنما:

۱: انژکتور غبار (به شکل های ب-۲ و ب-۳ مراجعه شود).

۲: لوله ورودی (به شکل ب-۴ مراجعه شود).

۳: واحد تحت آزمون

۴: لوله خروجی (به شکل ب-۴ مراجعه شود).

۵: وسیله اندازه گیری فشار

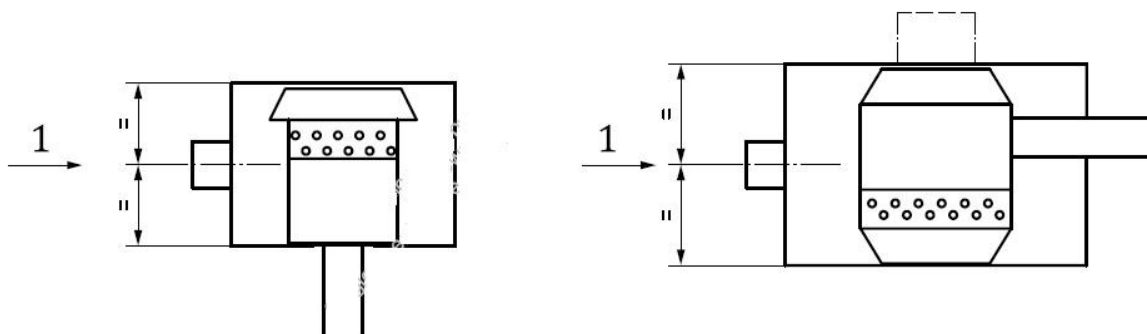
۶: فیلتر مطلق

۷: جریان سنج هوا

۸: کنترل جریان هوا

۹: مکنده

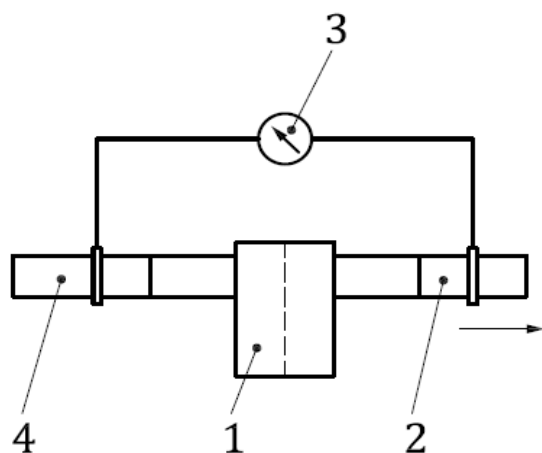
شکل ب-۱۲ نحوه راه اندازی آزمون ظرفیت/راندمان عامل فیلتر هوای لوله ای



راهنما:

۱: ورودی غبار/هوا

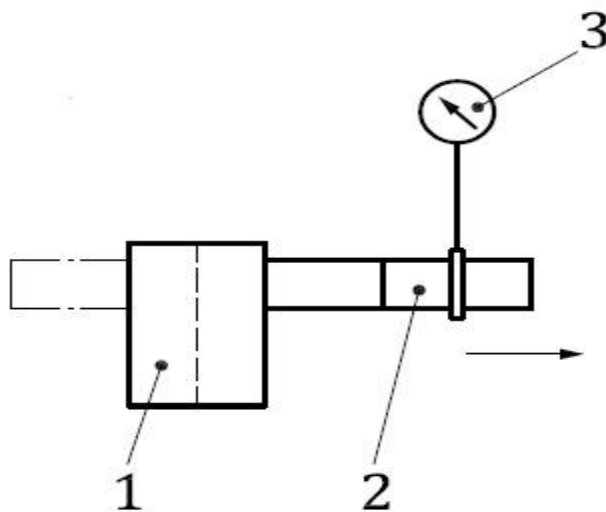
شکل ب-۱۳ چیدمان مورد نظر برای محفظه آزمون فیلتر هوای ورودی از نوع غیر لوله ای



راهنما:

- ۱: واحد تحت آزمون
- ۲: لوله خروجی (به شکل ب-۴ مراجعه شود).
- ۳: وسیله اندازه‌گیری اختلاف فشار
- ۴: لوله ورودی (به شکل ب-۴ مراجعه شود).

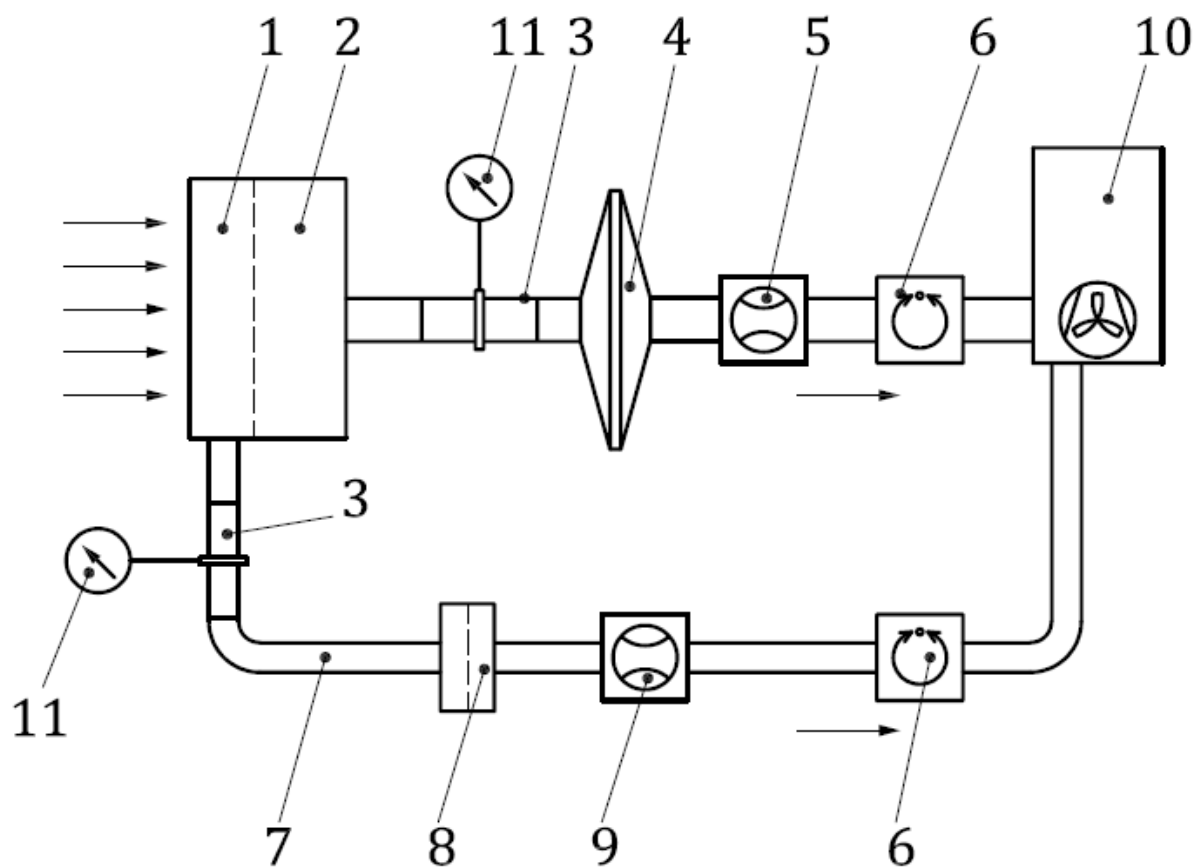
شکل ب-۱۴ نحوه راه‌اندازی آزمون اختلاف فشار



راهنما:

- ۱: واحد تحت آزمون
- ۲: لوله خروجی (به شکل ب-۴ مراجعه شود).
- ۳: وسیله اندازه‌گیری محدودیت

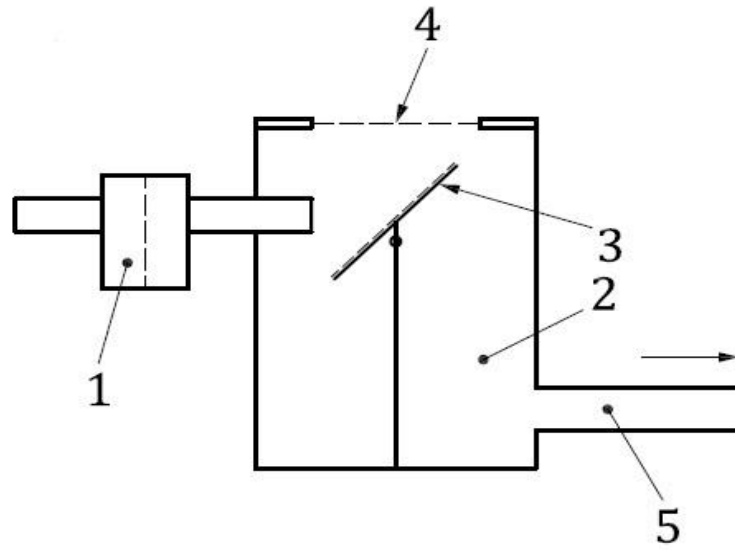
شکل ب-۱۵ نحوه راه‌اندازی آزمون محدودیت



راهنما:

- ۱+۲: واحد تحت آزمون
- ۱: فیلتر اولیه، زداینده
- ۲: فیلتر اصلی
- ۳: لوله خروجی (به شکل ب-۴ مراجعه شود).
- ۴: فیلتر مطلق
- ۵: جریان سنج هوا
- ۶: کنترل جریان هوا
- ۷: کانال هوای زداینده
- ۸: فیلتر کانال هوای زداینده
- ۹: جریان سنج کانال هوای زداینده
- ۱۰: مکند
- ۱۱: وسیله اندازه‌گیری محدودیت

شکل ب-۱۶ نحوه راه‌اندازی آزمون ظرفیت/راندمان فیلتر هوای زداینده



راهنما:

۱: واحد تحت آزمون

۲: محفظه مشاهده

۳: صفحه هدف پوشیده شده با کاغذ

۴: پنجره مشاهده

۵: خروجی به مکنده هوا

شکل ب- ۱۷ آزمون خروج روغن - محفظه مشاهده

پیوست پ

(اطلاعاتی)

برگه گزارش مربوط به آزمون عملکرد تجهیزات فیلتر هوا - کاربرد خودروبی

۱- واحد آزمون: شماره مدل/نوع:
سازنده:
مجموعه:
فیلتر اولیه:
عامل فیلتر:
کاسه غبار □: / شیر تخلیه:
ورودی لوله‌ای □: / ورودی غیر لوله‌ای □:
خروجی:
۲- شرایط آزمون:
غبار آزمون: ریز □ درشت □ شماره محموله □: فشار هوا - قبل از آزمون: kPa ^۱ ، پس از آزمون: kPa ^۱ دما - قبل از آزمون: °C ، پس از آزمون: °C رطوبت نسبی - قبل از آزمون: % ، پس از آزمون: % جریان هوای اسمی: m ³ /min جریان هوای آزمون: پایدار □ / متغیر □ : m ³ /min روش مورد کاربرد: روش توزین مستقیم □ روش فیلتر مطلق □ شرایط نهایی آزمون:
غلظت غبار: g/m ³ فشار تغذیه هوا: kPa ^۱ تعداد انژکتورهای غبار مورد استفاده:
۳- نتایج آزمون نمودار:

محدودیت (در جریان هوای آزمون): kPa..... ^۱
اختلاف فشار (در جریان هوای آزمون): kPa..... ^۱
افت فشار (در جریان هوای آزمون): kPa..... ^۱
راندمان اولیه (پس از تغذیه غبار): g
راندمان افزایشی: در ۱۰ درصد اختلاف فشار، افزایش:...../
در ۲۵ درصد اختلاف فشار، افزایش:...../
در ۵۰ درصد اختلاف فشار، افزایش:...../
راندمان طول عمر:...../
راندمان فیلتر اولیه:...../
ظرفیت (در شرایط نهایی آزمون): g.....
.....
۴- توضیحات
.....
.....
.....
.....
تاریخ:مسئول آزمون:.....

۱- یک کیلو پاسکال = ۱۰۰۰ پاسکال = ۰٫۰۱ بار = ۱۰ میلی بار

پیوست ت

(اطلاعاتی)

برگه گزارش مربوط به آزمون عملکرد تجهیزات فیلتر هوا – کاربرد صنعتی

۱- واحد آزمون: شماره مدل/نوع:
سازنده:
مجموعه:
فیلتر اولیه:
عامل اولیه:
عامل ثانویه:
کاسه غبار □: / شیر تخلیه:
ورودی لوله‌ای □: / ورودی غیر لوله‌ای □:
خروجی:
۲- شرایط آزمون:
غبار آزمون: ریز □ درشت □ شماره محموله □:
روغن آزمون:
فشار هوا
- قبل از آزمون: kPa ^۱ ، پس از آزمون: kPa ^۱
دما
- قبل از آزمون: °C ، پس از آزمون: °C
رطوبت نسبی
- قبل از آزمون: % ، پس از آزمون: %
روش مورد کاربرد: روش توزین مستقیم □ روش فیلتر مطلق □
جریان هوای اسمی: m ³ /min
جریان هوای آزمون: پایدار □ / متغیر □ : m ³ /min
جریان هوای زداینده: m ³ /min
شرایط نهایی آزمون:
انژکتور غبار ISO: □ انژکتور غبار سنگین ISO: □
غلظت غبار: g/m ³
فشار تغذیه هوا: kPa ^۱
تعداد انژکتورهای غبار مورد استفاده:
۳- نتایج آزمون
نمودار:

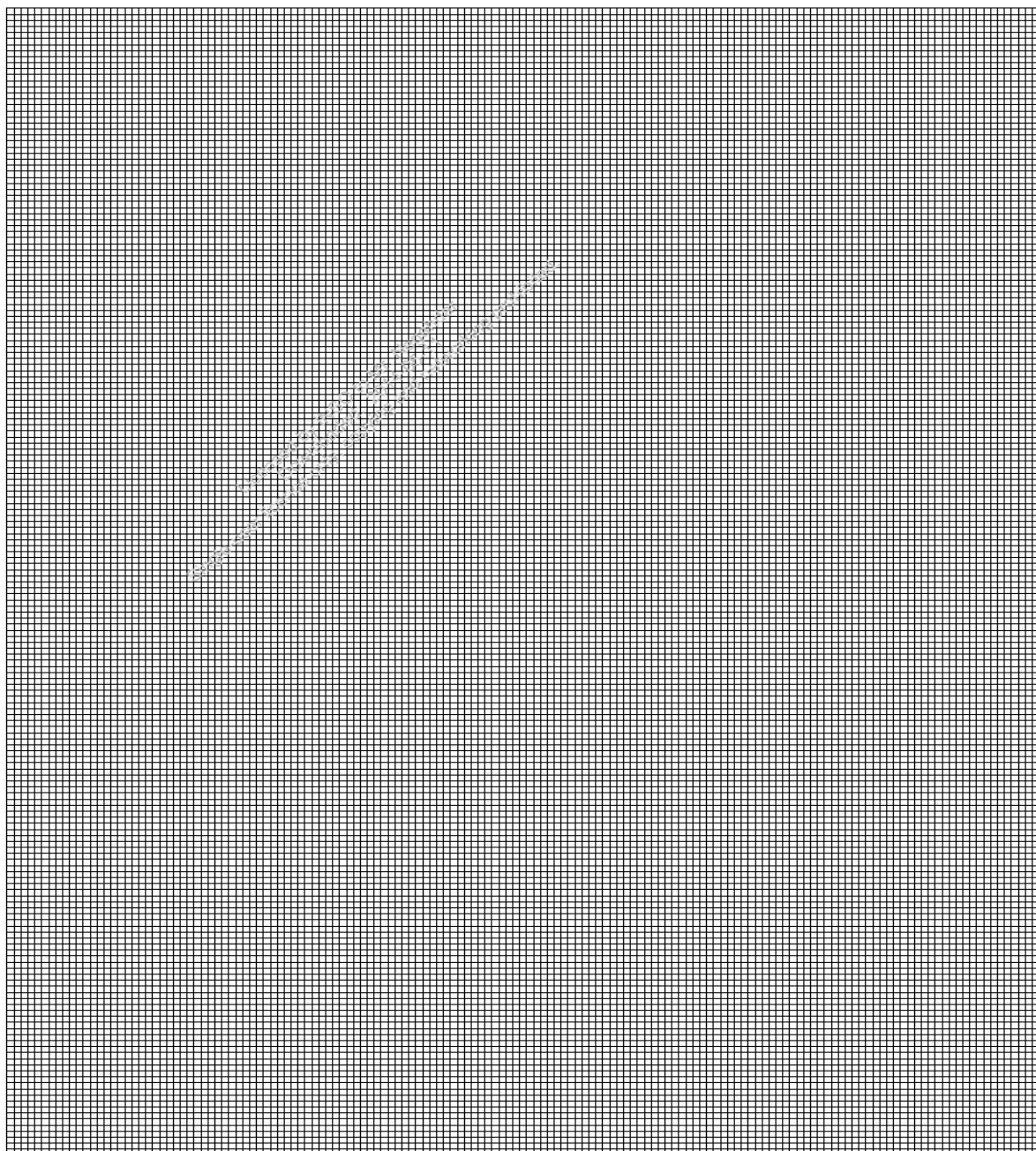
محدودیت (در جریان هوای آزمون):	kPa..... ^۱
اختلاف فشار (در جریان هوای آزمون):	kPa..... ^۱
افت فشار (در جریان هوای آزمون):	kPa..... ^۱
راندمان اولیه (پس از تغذیه غبار):	g %
راندمان طول عمر:	%.....
راندمان فیلتر اولیه:	%.....
ظرفیت (در شرایط نهایی آزمون):	g.....
تعداد دفعات استفاده از کاسه غبار:	دفعه.....
خروج روغن: بله <input type="checkbox"/> خیر <input type="checkbox"/> در دبی ثابت:	m ³ /min.....
خروج روغن (دبی افزایشی) در دبی:	m ³ /min.....
۴- توضیحات	
.....	
.....	
.....	
.....	
تاریخ:مسئول آزمون:.....	

۱- یک کیلو پاسکال = ۱۰۰۰ پاسکال = ۰٫۰۱ بار = ۱۰ میلی بار

پیوست ث
(اطلاعاتی)

ارائه نتایج - محدودیت/اختلاف فشار فیلتر هوا در برابر جریان

محدودیت/اختلاف فشار/افت فشار برحسب kPa

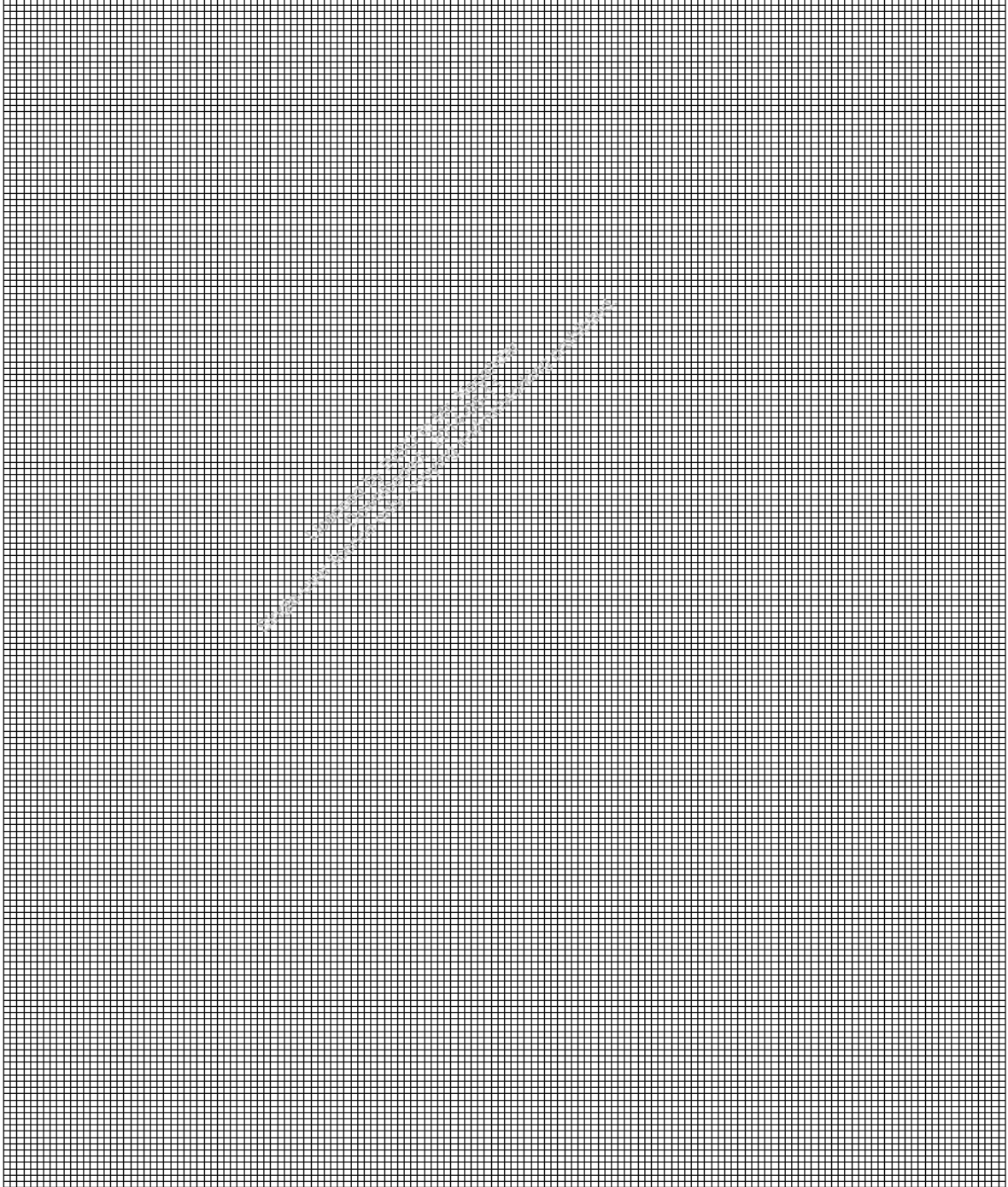


دبی هوا برحسب m^3/min

پیوست ج
(اطلاعاتی)

ارائه نتایج - ظرفیت فیلتر هوا

محدودیت/اختلاف فشار/افت فشار بر حسب kPa



ظرفیت غبار بر حسب g

پیوست چ

(الزامی)

تصحیحات جریان هوا و مقاومت فیلتر هوا به شرایط استاندارد

داده‌های مربوط به محدودیت/اختلاف فشار/افت فشار جریان هوا و ظرفیت غبار باید برای شرایط استاندارد ۲۰ درجه سلسیوس و ۱۰۱۳ هکتو پاسکال (۱۰۱۳ میلی بار) گزارش شوند. مقاومت (Δp) فیلتر هوا را می‌توان به صورت رابطه زیر بیان نمود:

$$\Delta p = K_1 \mu q_V + K_2 \rho q_V^2$$

که در آن:

K_1 : ثابت تجربی

K_2 : ثابت تجربی

μ : گرانروی دینامیکی بر حسب میلی پاسکال ثانیه

ρ : چگالی هوا بر حسب کیلوگرم بر متر مکعب

q_V : دبی حجمی بر حسب متر مکعب بر دقیقه

q_m : دبی جرمی بر حسب کیلوگرم بر دقیقه

با جایگزینی $\frac{q_m}{\rho}$ به جای q_V ، رابطه فوق به شکل زیر تبدیل می‌شود:

$$\Delta p = K_1 \mu \left(\frac{q_m}{\rho} \right) + K_2 \rho \left(\frac{q_m}{\rho} \right)^2$$

و در نهایت به صورت رابطه زیر می‌شود:

$$\rho \Delta p = K_1 \mu q_m + K_2 q_m^2$$

بنابراین با حفظ ثابت جریان جرمی و محدودسازی تغییرات در دمای هوا برای حفظ تغییر اندک در گرانشی، $\rho\Delta\rho$ ثابت باقی مانده و بنابراین:

$$\rho_0\Delta\rho_0 = \rho\Delta\rho$$

$$\Delta p_0 = \frac{\rho}{\rho_0} \Delta p$$

که در آن عدد صفر نشان دهنده شرایط استاندارد است.

بنابراین مقادیر محدودیت/اختلاف فشار/افت فشار مشاهده شده باید با استفاده از رابطه زیر به شرایط استاندارد تصحیح شود:

$$\Delta p_0 = \frac{p}{1013} \times \frac{293}{T + 273} \times \Delta p_r, \text{ or } \Delta p_d, \text{ or } \Delta p_1$$

که در آن:

p: فشار مشاهده شده هوا

T: دمای مشاهده شده هوا

Δp_r : محدودیت فیلتر هوای اندازه گیری شده

Δp_d : اختلاف فشار

Δp_1 : افت فشار